



**ПРЕОБРАЗОВАТЕЛИ ИЗМЕРИТЕЛЬНЫЕ
ЦИФРОВЫЕ МНОГОФУНКЦИОНАЛЬНЫЕ ЦП 9010**

РУКОВОДСТВО ПО ЭКСПЛУАТАЦИИ

УИМЯ.411600.042 РЭ

Настоящее руководство по эксплуатации предназначено для ознакомления работников эксплуатации с техническими характеристиками, принципом работы, устройством и обслуживанием преобразователей измерительных цифровых многофункциональных ЦП 9010 (в дальнейшем – прибор).

1 ОПИСАНИЕ И РАБОТА

1.1 Назначение

1.1.1 Приборы предназначены для преобразования параметров однофазных и трехфазных трехпроводных и четырехпроводных электрических цепей переменного тока частотой 50 Гц в цифровой код и передачи его по двум портам RS-485. Модификация ЦП 9010У предназначена для преобразования параметров однофазных и трехфазных трехпроводных и четырехпроводных электрических цепей переменного тока частотой 50 Гц в цифровой код и передачи его по двум портам RS-485, для линейного преобразования параметров электрических цепей в унифицированные выходные сигналы постоянного тока, коммутации внешних электрических цепей, приема дискретной информации и отображения любых измеренных параметров на трех встроенных отсчетных устройствах. Отображение осуществляется с учетом коэффициентов трансформации первичных цепей.

Обмен информацией по двум портам RS-485 осуществляется в соответствии с одним из протоколов обмена: протокол MODBUS режим RTU, протокол «Энерго-Союз», протокол в соответствии с ГОСТ Р МЭК 870-5-1-95 (формат FT3). Выбор протокола обмена осуществляет потребитель на месте подключения.

Описание протоколов обмена данными приведено в приложении А.

Модификация ЦП 9010У может содержать:

- 3, 6, или 9 встроенных реле;
- 3, 6 или 9 дискретных входов;
- 3 или 6 аналоговых выходов.

Максимальное суммарное количество встроенных реле, дискретных входов и аналоговых выходов 9. Их наличие и количество определяется потребителем при заказе.

Наличие встроенных реле позволяет осуществить коммутацию внешних цепей при принижении или превышении входным сигналом установленного порога срабатывания.

Наличие дискретных входов позволяет передавать информацию о состоянии внешних цепей (замкнуто – разомкнуто).

По отдельному заказу потребителя ЦП может содержать часы реального времени (RTC) с точностью хода $\pm 0,3$ с/сут без внешней синхронизации.

1.1.2 Приборы могут применяться в объектах электроэнергетики для измерения указанных в таблице 1 параметров электрических однофазных и трехфазных трехпроводных и четырехпроводных цепей переменного тока.

1.1.3 Приборы предназначены для навесного монтажа на щитах и панелях.

1.1.4 Приборы устойчивы к воздействию радиопомех и относятся к оборудованию, эксплуатируемому в стационарных условиях производственных помещений, вне жилых домов.

1.1.5 Приборы не предназначены для установки и эксплуатации во взрывоопасных и пожароопасных зонах по ПУЭ.

1.1.6 Приборы предназначены для включения непосредственно или через измерительные трансформаторы тока и напряжения.

1.1.7 По степени защиты от поражения электрическим током приборы относятся к оборудованию класса II, категория монтажа (категория перенапряжения) II по ГОСТ 12.2.091-2002.

1.1.8 Приборы предназначены для эксплуатации при температуре окружающего воздуха от минус 40 °С до плюс 55 °С и относительной влажности до 90 % при 30 °С.

					УИМЯ.411600.042 РЭ			
1	зам	УИМЯ.003-2015		14.01.15				
Изм	Лист	№ докум.	Подп	Дата				
Разраб.		Жерносек		14.01.15	Преобразователи измерительные цифровые многофункциональные ЦП 9010 Руководство по эксплуатации	Лит.	Лист	Листов
Пров.		Жарков		14.01.15		А	2	33
Н.контр.		Валентин		14.01.15				
Утв.								
Инв № подл		Подп. и дата		Взам. инв №	Инв. № подл	Подп. и дата		

Таблица 1 - Перечень измеряемых и вычисляемых параметров электрических цепей переменного тока

№ п.п.	Обозначение параметра	Измеряемый параметр	Примечание	
1	I_A	Действующее значение тока фазы А	Трехэлементная четырехпроводная схема подключения	
2	I_C	Действующее значение тока фазы С		
3	U_{AB}	Действующее значение междуфазного напряжения А-В		
4	U_{BC}	Действующее значение междуфазного напряжения В-С		
5	U_{CA}	Действующее значение междуфазного напряжения С-А		
6	P	Активная мощность трехфазной системы		
7	Q	Реактивная мощность трехфазной системы		
8	S	Полная мощность трехфазной системы		
9	f	Частота сети		
10	$\cos \varphi$	$\cos \varphi = P/S$ – коэффициент мощности		
11	I_B	Действующее значение тока фазы В		
12	I_O	Действующее значение тока нулевой последовательности		
13	U_A	Действующее значение напряжения фазы А		
14	U_B	Действующее значение напряжения фазы В		
15	U_C	Действующее значение напряжения фазы С		
16	U_O	Действующее значение напряжения нулевой последовательности		
17	P_A	Активная мощность по фазе А		
18	P_B	Активная мощность по фазе В		
19	P_C	Активная мощность по фазе С		
20	Q_A	Реактивная мощность по фазе А		
21	Q_B	Реактивная мощность по фазе В		
22	Q_C	Реактивная мощность по фазе С		
23	S_A	Полная мощность по фазе А		
24	S_B	Полная мощность по фазе В		
25	S_C	Полная мощность по фазе С		
32	$\cos \varphi_A$	$\cos \varphi_A = P_A / S_A$ - коэффициент мощности фазы А		
33	$\cos \varphi_B$	$\cos \varphi_B = P_B / S_B$ - коэффициент мощности фазы В		
34	$\cos \varphi_C$	$\cos \varphi_C = P_C / S_C$ - коэффициент мощности фазы С		
1	I_A	Действующее значение тока фазы А		Двухэлементная трехпроводная схема подключения
2	I_C	Действующее значение тока фазы С		
3	U_{AB}	Действующее значение междуфазного напряжения А-В		
4	U_{BC}	Действующее значение междуфазного напряжения В-С		
5	U_{CA}	Действующее значение междуфазного напряжения С-А		
6	P	Активная мощность трехфазной системы		
7	Q	Реактивная мощность трехфазной системы		
8	S	Полная мощность трехфазной системы		
9	f	Частота сети		
10	$\cos \varphi$	$\cos \varphi = P / S$ – коэффициент мощности		
35	DI	Состояние дискретных входов по группам	Только для аналоговых выходов в диапазоне от 0 до 120 % номинального значения	
36	DO	Состояние реле по группам		
37	U_{AB}	Действующее значение междуфазного напряжения А-В		
38	U_{BC}	Действующее значение междуфазного напряжения В-С		
39	U_{CA}	Действующее значение междуфазного напряжения С-А		
40	U_A	Действующее значение напряжения фазы А		
41	U_B	Действующее значение напряжения фазы В		
42	U_C	Действующее значение напряжения фазы С		

					УИМЯ.411600.042 РЭ			Лист
1	Зам	УИМЯ.003-2015		14.01.15				3
Изм	Лист	№ докум.	Подп.	Дата				
Инв № подл		Подп. и дата		Взам. инв №	Инв. № подл	Подп. и дата		

Продолжение таблицы 1

№ п.п.	Обозначение параметра	Измеряемый параметр	Примечание
43	U_{AB}	Действующее значение междуфазного напряжения А-В	Только для аналоговых выходов в диапазоне от 80 до 120 % номинального значения
44	U_{BC}	Действующее значение междуфазного напряжения В-С	
45	U_{CA}	Действующее значение междуфазного напряжения С-А	
46	U_A	Действующее значение напряжения фазы А	
47	U_B	Действующее значение напряжения фазы В	
48	U_C	Действующее значение напряжения фазы С	

Примечания

1 Номинальному значению измеряемых параметров, кроме коэффициента мощности и частоты, соответствует показание монитора ПЭВМ 20000 единиц. Номинальному значению коэффициента мощности $\cos \varphi=1$ соответствует показание монитора ПЭВМ 1000 единиц. Номинальному значению частоты сети ($f=50$ Гц) соответствует показание монитора ПЭВМ 50000 единиц.

2 * - параметр вычисляется.

3 Параметры № п.п. 40 – 42, 46 – 48 актуальны только для трехэлементной четырехпроводной схемы подключения

1.2 Характеристики

1.2.1 Параметры преобразуемого входного сигнала приведены в таблице 2.

Параметры сигнала на аналоговых выходах ЦП 9010У приведены в таблице 3.

Количество аналоговых выходов определяется потребителем при заказе и может быть 0, 3 или 6.

Таблица 2

Переменный ток Iвх.4пр, А ($I_A = I_B = I_C$), Iвх.3пр, А ($I_A = I_C$), А		Напряжение линейное переменного тока, В Uлн (U_{AB}, U_{BC}, U_{CA}) = $U_{\phi} \cdot \sqrt{3}$		Частота, Гц		Угол сдвига фаз между током и напряжени- ем, (φ), градус	Cos φ.н (sin φ.н), номиналь- ное значе- ние
Диапазон преобразова- ния	Номинальное значение, Iн	Диапазон преобразова- ния	Номинальное значение, Uлн.н	Диапазон преобра- зования	Номинальное значение		
0 – 0,5	0,5	0 – 120	100	45 - 55	50	От 0 до 360	Плюс 1 и минус 1
0 – 1,0	1,0	0 – 264	220				
0 – 2,5	2,5	0 – 456	380				
0 – 5,0	5,0	80 – 120	100				

Примечания

1 Iвх.4пр – ток в трехфазных четырехпроводных цепях переменного тока.

2 Iвх.3пр – ток в трехфазных трехпроводных цепях переменного тока.

3 U_{ϕ} – напряжение фазное переменного тока.

4 Номинальное значение действующего значения тока нулевой последовательности $I_0=I_n$.

5 Номинальное значение действующего значения напряжения нулевой последовательности $U_0=U_{\phi n}$

					УИМЯ.411600.042 РЭ			Лист
1	Зам	УИМЯ.003-2015		14.01.15				4
Изм	Лист	№ докум.	Подп.	Дата				
Инв № подл		Подп. и дата		Взам. инв №	Инв. № подл	Подп. и дата		

Таблица 3

Диапазон изменения выходного аналогового сигнала, мА	Диапазон сопротивления нагрузки, кОм
0 – 5,0	От 0 до 3,0
4,0 – 20,0	От 0 до 0,5
0 – 20,0	От 0 до 0,5
0 – 2,5 – 5,0	От 0 до 3,0
±5,0	От 0 до 3,0
4,0 – 12,0 – 20,0	От 0 до 0,5
0 – 10,0 – 20,0	От 0 до 0,5

Примечание – Аналоговые сигналы с диапазонами 0- 5,0; 4,0- 20,0; 0- 20,0 мА используются при преобразовании токов, напряжений, частоты, полной мощности, а также при преобразовании активной и реактивной мощности и коэффициента мощности в двух квадрантах; сигналы с диапазонами 0-2,5-5,0; ±5,0; 4,0-12,0-20,0; 0-10,0-20,0 используются при преобразовании активной и реактивной мощности и коэффициента мощности в четырех квадрантах.

1.2.2 Пределы допускаемой основной погрешности, выраженной в виде приведенной погрешности, в процентах от нормирующего значения, равны

±0,5 при измерении мощности, действующего значения напряжения нулевой последовательности и действующего значения тока нулевой последовательности по всем выходам;

±0,2 при измерении действующих значений фазных токов и напряжений, междуфазных напряжений по выходам RS-485;

±0,5 при измерении действующих значений фазных токов и напряжений, междуфазных напряжений по аналоговым выходам и отсчетным устройствам;

±0,05 по всем выходам при измерении частоты в диапазоне изменения фазного напряжения преобразуемого входного сигнала от 0,1Уф.н до 1,2Уф.н.

Нормирующее значение в дальнейшем – Анорм.

Анорм для RS-485 равно 20000 единиц при измерении тока, напряжения, мощности, и 50000 единиц при измерении частоты;

Анорм для ОУ равно номинальному значению измеряемого параметра в первичной цепи при подключении прибора через измерительные трансформаторы или номинальному значению измеряемого параметра на входе прибора при непосредственном включении.

Анорм для аналогового выхода равно верхнему пределу диапазона изменения выходного аналогового сигнала. При измерении частоты Анорм=50 Гц.

1.2.3 При измерении активной и реактивной мощностей приборы соответствуют требованию 1.2.2 при изменении коэффициента мощности от номинального значения до нуля.

1.2.4 Приборы тепло-, холодоустойчивы при воздействии температуры окружающего воздуха от минус 40 °С до плюс 55 °С.

Пределы допускаемой дополнительной погрешности, вызванной изменением температуры окружающего воздуха от нормальной до любой температуры в пределах рабочих условий применения на каждые 10 °С, не превышают 0,5 пределов основной погрешности.

1.2.5 Приборы влагоустойчивы при воздействии относительной влажности 90 % при 30 °С.

Пределы допускаемой дополнительной погрешности, вызванной одновременным воздействием повышенной влажности (90±3) % и температуры 30 °С, не превышают 1,8 пределов основной приведенной погрешности.

1.2.6 Пределы допускаемой дополнительной погрешности, вызванной влиянием внешнего однородного переменного магнитного поля с магнитной индукцией 0,5 мТл при самом неблагоприятном направлении и фазе магнитного поля, не превышают пределов основной приведенной погрешности.

1.2.7 Питание приборов определяется потребителем при заказе и может осуществляться по одному из следующих вариантов:

-а) от внешнего источника напряжения переменного тока 220 В±10 % частотой 50 Гц;

					УИМЯ.411600.042 РЭ	Лист
1	Зам	УИМЯ.003-2015		14.01.15		5
Изм	Лист	№ докум.	Подп.	Дата		
Инв № подл		Подп. и дата	Взам. инв №	Инв. № подл		Подп. и дата

-б) от внешнего источника напряжения переменного тока от 85 до 264 В (номинальное значение 220 В) частотой 50 Гц или напряжения постоянного тока от 120 до 300 В с номинальным значением 220 В (далее - универсальное питание);

-в) от внешнего источника напряжения постоянного тока от 18 до 36 В (номинальное значение 24 В);

-г) от измерительной цепи напряжением от 80 до 120 В (номинальное значение 100 В).

При изменении напряжения питания от номинального значения до минимального и максимального значений приборы соответствуют требованиям 1.2.2.

1.2.8 Время установления рабочего режима не более 30 мин.

По истечении времени установления рабочего режима приборы соответствуют требованию 1.2.2 независимо от продолжительности включения.

1.2.9 Приборы выдерживают кратковременные перегрузки входным током и напряжением в соответствии с таблицей 4.

Таблица 4

Цепи	Кратность		Число перегрузок	Длительность каждой перегрузки, с	Интервал между двумя перегрузками, с
	тока	напряжения			
последовательные	2	-	10	10	10
	7	-	2	15	60
	10	-	5	3	2,5
	20	-	2	0,5	0,5
параллельные	-	1,5	9	0,5	15

Приборы в течение 2 ч выдерживают перегрузку входными током и напряжением, равным 120 % номинального значения.

Показания монитора ПЭВМ при перегрузках не превышают | 32000 | единиц кроме режимов измерения частоты и коэффициента мощности.

Напряжение на аналоговых выходах при перегрузках не превышает 30 В.

При наличии перегрузки на отсчетных устройствах индицируются признак перегрузки (символ «П») и ее знак.

1.1.10 Приборы, имеющие встроенные реле, обеспечивают программируемую установку порога срабатывания каждого реле в диапазоне от минус 10 до плюс 10 % номинального значения измеряемой частоты, от минус 100 до плюс 100 % номинального значения коэффициента мощности, от минус 152 до плюс 152 % номинального значения тока, напряжения, мощности.

1.1.11 Дискретный вход соответствует состоянию "замкнуто" при сопротивлении внешних цепей не более 500 Ом. При сопротивлении внешних цепей выше 20 кОм дискретный вход соответствует состоянию "разомкнуто".

1.2.12 Приборы являются тепло-, холодо- и влагопрочными при воздействии в условиях транспортирования температуры окружающего воздуха от минус 50 °С до плюс 70 °С и относительной влажности воздуха 95 % при 25 °С.

1.2.13 Мощность, потребляемая приборами от цепи входного сигнала при номинальных значениях преобразуемых входных сигналов, не превышает:

- для каждой последовательной цепи – 0,2 В·А;
- для параллельных цепей с питанием от измерительной цепи
- от фазы В 0,2 В·А,
- от фаз А и С 9 В·А для ЦП 9010У и 6,0 В·А для ЦП 9010;
- для каждой параллельной цепи приборов с питанием от внешнего источника – 0,2 В·А.

Мощность, потребляемая от внешнего источника, не превышает 6,0 В·А для ЦП 9010 и 9 В·А для ЦП 9010У.

1.2.14 Габаритные размеры ЦП 9010 не более 125x110x132 мм.

Габаритные размеры ЦП 9010У не более 120x120x148 мм.

					УИМЯ.411600.042 РЭ		Лист
1	Зам	УИМЯ.003-2015		14.01.15			6
Изм	Лист	№ докум.	Подп.	Дата			
Инв № подл		Подп. и дата		Взам. инв №	Инв. № подл	Подп. и дата	

1.1.15 Масса приборов не более 1,2 кг.

1.2.16 Электрическое сопротивление изоляции цепей, указанных в таблице 5, не менее:

- 20 МОм - в нормальных условиях применения;
- 5 МОм - при верхнем значении температуры окружающего воздуха в рабочих условиях применения и относительной влажности воздуха не более 80 %;
- 2 МОм - при температуре окружающего воздуха (20±5) °С и при верхнем значении относительной влажности воздуха, соответствующей рабочим условиям применения.

1.2.17 Изоляция электрических цепей прибора выдерживает действие испытательного напряжения практически синусоидальной формы частотой 50 Гц, величина которого указана в таблице 5.

Таблица 5

Проверяемые цепи	Испытательное напряжение, кВ	
	Улн=100, 220 В	Улн=380 В
Входы – цепи питания, контакты реле, корпус, все порты, аналоговые выходы, дискретные входы	2,3	3,7
Корпус – цепи питания, контакты реле		2,3
Контакты реле – цепь питания		
Цепи питания – все порты, аналоговые выходы, дискретные входы		3,7
Последовательные цепи – параллельные цепи		
Цепи тока фазы А – цепи тока фаз В, С		
Цепи тока фазы В – цепи тока фазы С		
Контакты реле – все порты, аналоговые выходы, дискретные входы	2,3	
Корпус – все порты, аналоговые выходы, дискретные входы	0,51	
Все порты – аналоговые выходы, дискретные входы		
Аналоговые выходы – дискретные входы		
Все порты между собой		
Аналоговые выходы между собой		
Примечание – При проверке электрической прочности изоляции необходимо учитывать наличие или отсутствие соответствующих цепей в конкретном ЦП		

1.2.18 Приборы являются восстанавливаемыми, ремонтируемыми изделиями.

1.2.19 Средняя наработка на отказ с учетом технического обслуживания 32000 ч.

1.2.18 Среднее время восстановления работоспособного состояния 4 ч.

1.2.19 Средний срок службы не менее 10 лет.

1.3 Устройство приборов

1.3.1 ЦП 9010 состоит из следующих основных узлов: основания, крышки корпуса, клеммной колодки с зажимами для подключения внешних цепей, печатных плат с расположенными на ней элементами электрической схемы, питающего трансформатора (для приборов с питанием от сети) и входных трансформаторов тока.

ЦП 9010У состоит из следующих основных блоков, выполненных на печатных платах: блока измерителя, блока питания, блока аналоговых выходов, блока реле, блока индикации. Перечисленные выше блоки конструктивно размещены в пластмассовом корпусе с лицевой панелью. На лицевую панель выведены три светодиодных семисегментных четырехразрядных ОУ с высотой цифр 20 мм и три кнопки управления. Цвет свечения ОУ указывается потребителем при заказе и может быть красным, зеленым или желтым.

По заказу потребителя на каждом из ОУ индицируется один из параметров, указанных в таблице 1.

По заказу потребителя ЦП 9010У содержит 3 или 6 аналоговых выходов.

Выходной сигнал на каждом из аналоговых выходов пропорционален измеренному значению одного из параметров, приведенных в таблице 1. Соответствие аналоговых выходов измеряемым пара-

					УИМЯ.411600.042 РЭ	Лист
1	Зам	УИМЯ.003-2015		14.01.15		7
Изм	Лист	№ докум.	Подп.	Дата		
Инв № подл		Подп. и дата	Взам. инв №	Инв. № подл		Подп. и дата

метров указывается потребителем при заказе.

По заказу потребителя ЦП9010У содержит 3, 6 или 9 реле.

Потребитель имеет возможность программно установить для каждого реле измеряемый параметр из приведенных в таблице 1, тип срабатывания (превышение или принижение) и порог срабатывания реле.

По заказу потребителя ЦП9010У содержит 3, 6 или 9 дискретных входов.

Дискретные входы имеют встроенный источник напряжения с одним общим выводом для каждой группы из трех дискретных входов.

Дискретные входы предназначены для определения состояния внешних коммутирующих устройств типа «замкнуто - разомкнуто».

Максимальное сопротивление внешней замкнутой цепи для каждого дискретного входа 50 Ом.

1.3.2 Работа прибора основана на преобразовании мгновенных значений входных сигналов в цифровой код и дальнейшей его обработки. Преобразованные значения параметров можно получить через порты RS-485(1) и (или) RS-485(2) по протоколам, описанным в приложении А, а для ЦП 9010У и по показаниям приборов на аналоговых выходах. Измеренные значения параметров отображаются на ОУ.

1.3.3 Управление показывающим устройством приведено в приложении Б.

1.3.4 Схемы электрические подключения приведены в приложении В.

1.3.4 Пример условного обозначения прибора при заказе приведен в приложении Д.

2 ИСПОЛЬЗОВАНИЕ ПО НАЗНАЧЕНИЮ

2.1 Меры безопасности

2.1.1 Персонал, допущенный к работе с прибором, должен быть ознакомлен с «Правилами технической эксплуатации электроустановок потребителей» и с правилами безопасности при работе с установками до 1000 В.

2.1.2 Запрещается:

а) эксплуатировать прибор в условиях и режимах, отличающихся от указанных в настоящем руководстве по эксплуатации;

б) снимать крышку клеммных колодок без предварительного прохождения инструктажа по электробезопасности и получения письменного разрешения для проведения регламентных работ;

в) эксплуатировать прибор со снятой крышкой клеммных колодок, защищающей от случайного прикосновения к зажимам подключения цепей с опасным напряжением;

г) производить внешние присоединения, не отключив цепи питания и входного сигнала;

д) эксплуатировать прибор при обрывах проводов внешнего присоединения.

2.1.3 Опасный фактор – напряжение питания ~ 220 В и входной сигнал.

Меры защиты от опасного фактора – проверка электрического сопротивления изоляции.

В случае возникновения аварийных условий и режимов работы прибор необходимо немедленно отключить.

2.1.4 Противопожарная защита в помещениях, где эксплуатируется прибор, должна достигаться:

а) применением автоматических установок пожарной сигнализации;

б) применением средств пожаротушения;

в) организацией своевременного оповещения и эвакуации людей.

2.2 Подготовка прибора к использованию

2.2.1 До введения в эксплуатацию прибор должен быть поверен в соответствии методикой поверки. Периодичность поверки – 12 месяцев.

3 ТЕХНИЧЕСКОЕ ОБСЛУЖИВАНИЕ

3.1 Эксплуатационный надзор за работой прибора производится лицами, за которыми закреплено данное оборудование.

3.2 Планово-предупредительный осмотр

Планово-предупредительный осмотр (ППО) производят в сроки, предусмотренные соответствующими

					УИМЯ.411600.042 РЭ			Лист
1	Зам	УИМЯ.003-2015		14.01.15				8
Изм	Лист	№ докум.	Подп.	Дата				
Инв № подл		Подп. и дата		Взам. инв №	Инв. № подл	Подп. и дата		

щей инструкцией потребителя.

Порядок ППО:

- отключить входной сигнал и напряжение питания;
- произвести наружный осмотр прибора, сухой ветошью удалить с корпуса грязь и влагу;
- убедиться в отсутствии механических повреждений прибора.

4 ХРАНЕНИЕ

4.1 Хранить приборы до введения в эксплуатацию следует на складах в упаковке изготовителя при температуре окружающего воздуха от 0 до 40 °С и относительной влажности воздуха до 80 % при 35 °С.

4.2 Хранить приборы без упаковки следует при температуре окружающего воздуха от 10 °С до 35 °С и относительной влажности воздуха до 80 % при 25 °С.

4.3 В помещениях для хранения не должно быть пыли, паров кислот и щелочей, агрессивных газов, вызывающих коррозию.

5 ТРАНСПОРТИРОВАНИЕ

5.1 При погрузке, разгрузке и транспортировании необходимо руководствоваться требованиями, обусловленными манипуляционными знаками «Верх» и «Хрупкое. Осторожно», нанесенными на транспортную тару.

5.2 Транспортирование прибора может осуществляться в закрытых транспортных средствах любого вида при температуре от минус 50 °С до плюс 70 °С.

5.3 При необходимости особых условий транспортирования это должно быть оговорено специально в договоре на поставку.

6 ГАРАНТИИ ИЗГОТОВИТЕЛЯ

6.1 Гарантийный срок эксплуатации – 18 месяцев со дня ввода прибора в эксплуатацию.

6.2 Гарантийный срок хранения – 6 месяцев с момента изготовления прибора.

7 АДРЕС ИЗГОТОВИТЕЛЯ

Республика Беларусь

210601 г.Витебск, ул. С. Панковой 3, ООО «Энерго-Союз», www.ens.by

тел/факс (10375212) 23-72-80, 23-72-77, 23-72-88, E-mail: energo@vitebsk.by

коммерческий отдел тел/факс (10375212) 26-12-59, 26-19-23, Energo-soyz2@yandex.ru

					УИМЯ.411600.042 РЭ			Лист
1	Зам	УИМЯ.003-2015		14.01.15				9
Изм	Лист	№ докум.	Подп.	Дата				
Инв № подл		Подп. и дата		Взам. инв №	Инв. № подл	Подп. и дата		

ПРИЛОЖЕНИЕ А
(справочное)

Описание протоколов обмена данными

В ЦП9010 реализованы два протокола обмена данными:

1. Протокол обмена данными MODBUS, режим RTU.
2. Протокол обмена «Энерго-Союз».

Протокол обмена данными MODBUS, режим RTU.

Формат посылки – 8 бит без контроля четности.

Скорость обмена – 115200 бод, 57600 бод, 38400 бод, 28800 бод, 19200 бод, **9600 бод (по умолчанию)**, 4800 бод, 2400 бод, 1200 бод.

Пауза тишины 3.5 байта между посылками, в соответствии с требованиями протокола MODBUS, режим RTU.

При расчете CRC используется полином 0xA001;

Сетевой адрес каждого порта прибора задается потребителем в диапазоне от 1 до 255.

Функции MODBUS, поддерживаемые данным прибором:

- Функция 1 – чтение состояния встроенных реле (0x – банк) (только для приборов, имеющих встроенное ПУ);
- Функция 2 – чтение состояния дискретных входов (1x – банк) (только для приборов, имеющих встроенное ПУ);
- Функция 3 – чтение регистров настроек (4x – банк);
- Функция 4 – чтение входных регистров (3x – банк);
- Функция 6 – установка единичного регистра настроек (4x – банк).

Функция 1.

SLAVE	01	START	LENGTH	CRC
-------	----	-------	--------	-----

где SLAVE – сетевой адрес запрашиваемого порта прибора (1 байт);

01 – код функции (1 байт);

START – адрес начала запрашиваемых данных (2 байта, старший затем младший);

LENGTH – количество запрашиваемых данных (2 байта, старший затем младший);

CRC – контрольный циклический код.

Прибор ответит только в том случае, если START принимает значение 0x0000, а LENGTH – 0x0009. Если START и (или) LENGTH находятся вне указанных значений, прибор выдает **исключение**.

Формат ответа для **функции 1**:

SLAVE	01	BYTES	DATA...	CRC
-------	----	-------	---------	-----

где SLAVE – сетевой адрес ответившего порта прибора (1 байт);

01 – код функции (1 байт);

BYTES – количество передаваемых байт данных (1 байт);

DATA... – собственно данные, предназначенные к обмену;

CRC – контрольный циклический код.

Прибор отвечает двумя байтами. Каждый бит в ответных данных соответствует состоянию реле. Бит номер 0 в первом байте ответа - это состояние реле K1, бит номер 1 – K2, и т.д. Бит номер 0 во втором байте ответа - это состояние реле K9. Значению бита «0» соответствует отключенное состояние реле. Если бит принимает значение «1» это означает, что соответствующее реле включено. Биты, которым нет соответствующего реле, установлены в «0».

						Лист
1	Зам	УИМЯ.003-2015		14.01.15	УИМЯ.411600.042 РЭ	10
Изм	Лист	№ докум.	Подп.	Дата		
Инв № подл		Подп. и дата		Взам. инв №	Инв. № подл	Подп. и дата

Функция 2.

SLAVE	02	START	LENGTH	CRC
-------	----	-------	--------	-----

где SLAVE - сетевой адрес запрашиваемого порта прибора (1 байт);
02 - код функции (1 байт);
START - адрес начала запрашиваемых данных (2 байта, старший затем младший);
LENGTH - количество запрашиваемых данных (2 байта, старший затем младший);
CRC - контрольный циклический код.

Прибор ответит только в том случае, если START принимает значение 0x0000, а LENGTH – 0x0009. Если START и (или) LENGTH находятся вне указанных значений, прибор выдает **исключение**.

Формат ответа для функции 2:

SLAVE	02	BYTES	DATA...	CRC
-------	----	-------	---------	-----

где SLAVE - сетевой адрес ответившего порта прибора (1 байт);
02 - код функции (1 байт);
BYTES - количество передаваемых байт данных (1 байт);
DATA... - собственно данные, предназначенные к обмену;
CRC - контрольный циклический код.

Прибор отвечает двумя байтами. Каждый бит в ответных данных соответствует состоянию дискретного входа. Бит номер 0 в первом байте ответа - это состояние дискретного входа 1, бит номер 1 – дискретный вход 2, и т.д. Бит номер 0 во втором байте ответа - это состояние дискретного входа 9. Значение бита «0» соответствует состоянию дискретного входа «разомкнуто». Если бит принимает значение «1» это означает, что соответствующий дискретный вход замкнут. Биты, которым нет соответствующего дискретного входа, установлены в «0».

Функция 3.

SLAVE	03	START	LENGTH	CRC
-------	----	-------	--------	-----

где SLAVE - сетевой адрес запрашиваемого порта прибора (1 байт);
03 - код функции (1 байт);
START - адрес начала запрашиваемых данных (2 байта, старший затем младший);
LENGTH - количество запрашиваемых данных (2 байта, старший затем младший);
CRC - контрольный циклический код.

Прибор ответит только в том случае, если START находится в диапазоне от 0x0100 до 0x010D, а LENGTH – от 0x0001 до 0x000D или START находится в диапазоне от 0x0200 до 0x026F, а LENGTH – от 0x0001 до 0x0070. При этом следует учесть следующее: START + LENGTH не должно превысить 0x010E для первого диапазона адресов или 0x270 для второго диапазона адресов. Если START и (или) LENGTH находятся вне указанных диапазонов, прибор выдает **исключение**.

Формат ответа для функции 3:

SLAVE	03	BYTES	DATA...	CRC
-------	----	-------	---------	-----

где SLAVE - сетевой адрес ответившего порта прибора (1 байт);
03 - код функции (1 байт);
BYTES - количество передаваемых байт данных (1 байт);
DATA... - собственно данные, предназначенные к обмену;
CRC - контрольный циклический код.

Особенностью этой команды является то, что запрашиваются двухбайтовые данные (СЛОВА). Далее приведены все возможные запрашиваемые данные с их адресами и длинами.

Адрес для обращения 0x0100: Регистр конфигурации 3 слова.

Регистр конфигурации показывает возможные типы включения прибора, и какие параметры прибор может контролировать.

Регистр конфигурации можно прочитать, но нельзя изменить.

									Лист
1	Зам	УИМЯ.003-2015		14.01.15					11
Изм	Лист	№ докум.	Подп.	Дата					
Инв № подл		Подп. и дата		Взам. инв №		Инв. № подл		Подп. и дата	

1 слово:

Младший байт - возможные типы включения (состояние 1 – параметр измеряется, состояние 0 – параметр не измеряется, состояние 0/1 – определяется при заказе)

№ бита	7	6	5	4	3	2	1	0
Состояние	0/1	0	0	0	1	1	0	0
Назначение	A.P.	резерв	резерв	резерв	четырёх-проводная	трехпроводная	резерв	резерв

Старший байт: побитно (состояние 1 – параметр измеряется, состояние 0 – параметр не измеряется)

№ бита	7	6	5	4	3	2	1	0
Состояние	1	1	1	1	1	1	1	1
Назначение	S	Q	P	Uca	Ubc	Uab	Ic	Ia

2 слово:

Младший байт: побитно (состояние 1 – параметр измеряется, состояние 0 – параметр не измеряется)

№ бита	7	6	5	4	3	2	1	0
Состояние	1	1	1	1	1	1	1	1
Назначение	Uo	Uc	Ub	Ua	Io	Ib	cos φ	f

Старший байт: побитно (состояние 1 – параметр измеряется, состояние 0 – параметр не измеряется)

№ бита	7	6	5	4	3	2	1	0
Состояние	1	1	1	1	1	1	1	1
Назначение	Sb	Sa	Qc	Qb	Qa	Pc	Pb	Pa

3 слово:

Младший байт: побитно (состояние 1 – параметр измеряется, состояние 0 – параметр не измеряется)

№ бита	7	6	5	4	3	2	1	0
Состояние	1	0	0	0	0	0	0	1
Назначение	cos φ _a	резерв	резерв	резерв	резерв	резерв	резерв	Sc

Старший байт: побитно (состояние 1 – параметр измеряется, состояние 0 – параметр не измеряется)

№ бита	7	6	5	4	3	2	1	0
Состояние	0/1	0/1	0/1	0/1	0/1	0/1	1	1
Назначение, (A.P.=1)	D1	D0	K1	K0	A1	A0	cos φ _c	cos φ _b
(A.P.=0)	0	0	0	0	0	0	cos φ _c	cos φ _b

Примечание - A.P. – признак дополнительных возможностей

Если A.P.=1, то

A1 A0 - количество блоков аналоговых выходов

K1 K0 - количество блоков реле

D1 D0 - количество блоков дискретных выходов;

Если A.P.=1, то начиная с адреса 0x0200, расположена область распределения аналоговых выходов, реле и индикации.

Для ЦП9010 регистр конфигурации представляет собой три слова:

1 слово: 0xFF0C; 2 слово: 0xFFFF; 3 слово: 0x0381;

Далее рассмотрим формат остальных регистров, которые можно прочитать с помощью функции 3.

Формат номинальных значений и положений запятых - целое беззнаковое число.

Адрес для обращения 0x0103 – Номинал UA, длина 1 слово (от 0 до 19999)

(здесь и далее Номинал - это номинальное значение измеряемого параметра в первичной цепи)

Адрес для обращения 0x0104 – Номинал IA, длина 1 слово (от 0 до 19999)

Адрес для обращения 0x0105 – Старший байт - Положение запятой UA, масштабный коэффициент UA,
Младший байт - Положение запятой IA, масштабный коэффициент IA,

Младший полубайт содержит позицию запятой соответствующего параметра:

0 указывает на наличие запятой в четвертом разряде (справа налево) отсчетного устройства;

1 указывает на наличие запятой в третьем разряде (справа налево) отсчетного устройства;

2 указывает на наличие запятой во втором разряде (справа налево) отсчетного устройства;

					УИМЯ.411600.042 РЭ			Лист
1	Зам	УИМЯ.003-2015		14.01.15				12
Изм	Лист	№ докум.	Подп.	Дата				
Инв № подл		Подп. и дата		Взам. инв №	Инв. № подл	Подп. и дата		

3 указывает на наличие запятой в первом разряде (справа налево) отсчетного устройства; Старший полубайт содержит множительный коэффициент для соответствующего параметра:

0 - 10^0 (A, V);

3 - 10^3 (kA, kV);

Адрес для обращения 0x0106 – Номинал UB, длина 1 слово

Адрес для обращения 0x0107 – Номинал IB, длина 1 слово

Адрес для обращения 0x0108 – аналогично адресу 0x0105 для фазы В;

Адрес для обращения 0x0109 – Номинал UC, длина 1 слово

Адрес для обращения 0x010A – Номинал IC, длина 1 слово

Адрес для обращения 0x010B – аналогично адресу 0x0105 для фазы С.

Если прибор измеряет мощность, то возможно задать только номиналы UA, IA и положение запятой для данных параметров. Номиналы для всех токов и напряжений в этом случае одинаковые. Номиналы мощностей и линейных напряжений вычисляются автоматически. Попытки изменить номиналы для остальных токов и напряжений будут проигнорированы.

Адрес для обращения 0x010C – Старший байт – Скорость приема/передачи по RS-485, бод

8 115200

7 57600

6 38400

5 28800

4 19200

3 9600

2 4800

1 2400

0 1200

По умолчанию скорость приема/передачи 9600 бод.

Младший байт – Сетевой адрес порта прибора;

По умолчанию сетевой адрес порта RS-485(1) - 255; сетевой адрес порта RS-485(2) – 254.

Адрес для обращения 0x010D – Код яркости 1 – 31.

Здесь располагается область регистров данных с адреса 0x0200.

Распределение регистров данных следующее:

для аналоговых выходов:

0x0200

Младший байт номер параметра по таблице А.1, которому соответствует аналоговый выход 1

Старший байт номер параметра по таблице А.1, которому соответствует аналоговый выход 2

0x0201

Младший байт номер параметра по таблице А.1, которому соответствует аналоговый выход 3

Старший байт номер параметра по таблице А.1, которому соответствует аналоговый выход 4

0x0202

Младший байт номер параметра по таблице А.1, которому соответствует аналоговый выход 5

Старший байт номер параметра по таблице А.1, которому соответствует аналоговый выход 6

Если номер параметра равен 0, то соответствующий аналоговый выход отключен.

0x0203 - 0x0208 Резерв

для реле:

0x0209

Младший байт номер параметра по таблице А.1, по которому работает реле 1

Старший байт (тип срабатывания):

0 не срабатывать

1 превышение порога срабатывания, с гистерезисом

2 принижение порога срабатывания, с гистерезисом

3 превышение порога срабатывания, без гистерезиса

4 принижение порога срабатывания, без гистерезиса

Гистерезис зависит от контролируемого параметра:

									Лист
1	Зам	УИМЯ.003-2015		14.01.15					13
Изм	Лист	№ докум.	Подп.	Дата					
Инв № подл		Подп. и дата		Взам. инв №		Инв. № подл		Подп. и дата	

для токов (кроме I0) и напряжений (кроме U0) гистерезис равен 80 единиц;

для частоты гистерезис равен 50 единиц;

для коэффициентов мощности гистерезис равен 10 единиц;

для остальных параметров гистерезис равен 200 единиц

0x020A Порог срабатывания в единицах измеряемого параметра (смотри описание функции 4)

0x020B

Младший байт

номер параметра по таблице А.1, по которому работает реле 2

Старший байт

тип срабатывания

0x020C порог срабатывания в единицах измеряемого параметра

0x020D - 0x020E Параметры реле 3

0x020F - 0x0210 Параметры реле 4

0x0211 - 0x0212 Параметры реле 5

0x0213 - 0x0214 Параметры реле 6

0x0215 - 0x0216 Параметры реле 7

0x0217 - 0x0218 Параметры реле 8

0x0219 - 0x021A Параметры реле 9

Если номер параметра равен нулю – реле никогда не сработает.

0x021B Командный регистр сохранения в энергонезависимую память параметров реле

Начиная с адреса 0x021Ch расположены списки отображения (для четырехпроводной и трехпроводной схем включения).

Наибольшее значение длины каждого списка отображения - 20.

Структура каждого списка следующая:

Начало списка для четырехпроводной схемы включения

0x021C Младший Длина списка

Старший Номер строки начального экрана

0x021D Младший Номер первой строки списка отображения

Старший Номер параметра, отображаемого на верхнем ОУ

0x021E Младший Номер параметра, отображаемого на среднем ОУ

Старший Номер параметра, отображаемого на нижнем ОУ

...

0x0243 Младший Номер последней строки списка отображения

Старший Номер параметра, отображаемого на верхнем ОУ

0x0244 Младший Номер параметра, отображаемого на среднем ОУ

Старший Номер параметра, отображаемого на нижнем ОУ

0x0245 Командный регистр сохранения в энергонезависимую память списка для четырехпроводной схемы включения

Начало списка для трехпроводной схемы включения

0x0246 Младший Длина списка

Старший Номер строки начального экрана

0x0247 Младший Номер первой строки списка отображения

Старший Номер параметра, отображаемого на верхнем ОУ

0x0248 Младший Номер параметра, отображаемого на среднем ОУ

Старший Номер параметра, отображаемого на нижнем ОУ

...

0x026D Младший Номер последней строки списка отображения

Старший Номер параметра, отображаемого на верхнем ОУ

0x026E Младший Номер параметра, отображаемого на среднем ОУ

Старший Номер параметра, отображаемого на нижнем ОУ

0x026F Командный регистр сохранения в энергонезависимую память списка для трехпроводной схемы включения

Значение «Длина списка» должно совпадать со значением «Номер последней строки списка ото-

									Лист
1	Зам	УИМЯ.003-2015		14.01.15					14
Изм	Лист	№ докум.	Подп.	Дата					
Инв № подл		Подп. и дата		Взам. инв №		Инв. № подл		Подп. и дата	

бражения» и находиться в диапазоне от 1 до 20.

Значение «Номер строки начального экрана» должно находиться в диапазоне от 1 до «Длина списка».

Список для четырехпроводной схемы включения начинается с адреса 0x021C, заканчивается адресом 0x0244.

Список для трехпроводной схемы включения начинается с адреса 0x0246, заканчивается адресом 0x026E.

Изменения в области настроек по команде 6.

Все данные списка передаются пословно, при этом старший байт в слове имеет нечетный номер в последовательности байт ответа.

При обращении к неопisanному адресу выдается исключение 2 (неправильный адрес или данные).

При запросе START = 5000h, LENGTH = 0008h слов, прибор выдаст свое наименование (коды KOI8-R) и номер версии программного обеспечения. Если START равен 5000h, а LENGTH не равен 0008h слова, прибор выдаст **исключение** – «неправильный адрес данных». При правильном запросе прибор выдаст следующие данные (коды KOI8-R):

«Наименование прибора»: Ц(0E3h); П(0F0h); 9(39h); 0(30h); 1(31h); 0(30h);
«точка» . (2Eh);

«Номер версии»: 0(30h); 4(34h);

Не используемые байты заполняются символом пробел (20h).

Функция 4:

(адресация пословная)

SLAVE	04	START	LENGTH	CRC
-------	----	-------	--------	-----

где SLAVE - сетевой адрес запрашиваемого порта прибора (1 байт);

04 - код функции (1 байт);

START - адрес начала запрашиваемых данных (2 байта, старший затем младший);

LENGTH - количество запрашиваемых данных (2 байта, старший затем младший);

CRC - контрольный циклический код.

Значение START минимальное 0x0100, значение LENGTH минимальное 0x0001. Максимальное значение START и LENGTH зависит от состояния регистра маски (адрес 0x0100, длина 3 слова, описание приведено ниже).

Формат ответа для функции 4:

SLAVE	04	BYTES	DATA...	CRC
-------	----	-------	---------	-----

где SLAVE - сетевой адрес ответившего порта прибора (1 байт);

04 - код функции (1 байт);

BYTES - количество передаваемых байт данных (1 байт);

DATA... - собственно данные, предназначенные к обмену;

CRC - контрольный циклический код.

Особенностью этой команды является то, что запрашиваются СЛОВА. Далее приведены все возможные запрашиваемые данные с их адресами и длинами.

При помощи регистра маски можно контролировать наличие регистров данных, которые будут в ответе.

Рассмотрим на примере трехпроводной схемы включения (в четырехпроводной происходит аналогично с учетом параметров, указанных в таблице А.1):

					УИМЯ.411600.042 РЭ			Лист
1	Зам	УИМЯ.003-2015		14.01.15				15
Изм	Лист	№ докум.	Подп.	Дата				
Инв № подл		Подп. и дата		Взам. инв №	Инв. № подл	Подп. и дата		

По умолчанию все контролируемые параметры присутствуют в ответе:

Параметр	IA	IC	UAB	UBC	UCA	P	Q	S	f	Cos
Бит регистра маски	1	1	1	1	1	1	1	1	1	1
Адрес регистра данных	0x103	0x104	0x105	0x106	0x107	0x108	0x109	0x10A	0x10B	0x10C

Для исключения из ответа UAB и Q необходимо сбросить соответствующие биты регистра маски:

Параметр	IA	IC	UAB	UBC	UCA	P	Q	S	f	Cos
Бит регистра маски	1	1	0	1	1	1	0	1	1	1
Адрес регистра данных	0x103	0x104		0x105	0x106	0x107		0x108	0x109	0x10A

Как видно из приведенного примера, ответ сжимается. Соответственно, если запросить параметр по адресу 0x10B и выше, то прибор выдаст исключение. Такой алгоритм выбран для сокращения времени опроса. Имеется возможность исключить из ответа любые параметры и при этом считывать их все за один запрос.

Порядок следования, адрес регистра данных, бит регистра маски и описание параметра по умолчанию для четырехпроводной схемы включения приведены в таблице А.1.

Таблица А.1

№ по порядку	Адрес регистра данных	Бит регистра маски	Параметр	Описание
1	0x103	1	IA	Действующее значение тока фазы А
2	0x104	1	IC	Действующее значение тока фазы С
3	0x105	1	UAB	Действующее значение междуфазного напряжения А-В
4	0x106	1	UBC	Действующее значение междуфазного напряжения В-С
5	0x107	1	UCA	Действующее значение междуфазного напряжения С-А
6	0x108	1	P	Активная мощность трехфазной системы
7	0x109	1	Q	Реактивная мощность трехфазной системы
8	0x10A	1	S	Полная мощность трехфазной системы
9	0x10B	1	f	Частота сети (Номинал 50000 соответствует f =50 Гц)
10	0x10C	1	cos φ	Коэффициент мощности (Номинал 1000 единиц соответствует cos φ =1)
11	0x10D	1	IB	Действующее значение тока фазы В
12	0x10E	1	IO	Действующее значение тока нулевой последовательности
13	0x10F	1	UA	Действующее значение напряжения фазы А, фазное
14	0x110	1	UB	Действующее значение напряжения фазы В, фазное
15	0x111	1	UC	Действующее значение напряжения фазы С, фазное
16	0x112	1	UO	Действующее значение междуфазного напряжения нулевой последовательности
17	0x113	1	PA	Активная мощность по фазе А
18	0x114	1	PB	Активная мощность по фазе В
19	0x115	1	PC	Активная мощность по фазе С
20	0x116	1	QA	Реактивная мощность по фазе А
21	0x117	1	QB	Реактивная мощность по фазе В
22	0x118	1	QC	Реактивная мощность по фазе С
23	0x119	1	SA	Полная мощность по фазе А
24	0x11A	1	SB	Полная мощность по фазе В
25	0x11B	1	Sc	Полная мощность по фазе С
26 – 31		0	резерв	

Продолжение таблицы А.1

					УИМЯ.411600.042 РЭ		Лист
1	Зам	УИМЯ.003-2015		14.01.15			16
Изм	Лист	№ докум.	Подп.	Дата			
Инв № подл		Подп. и дата		Взам. инв №	Инв. № подл	Подп. и дата	

№ по порядку	Адрес регистра данных	Бит регистра маски	Параметр	Описание
32	0x11C	1	cos φА	Коэффициент мощности фазы А (Номинал 1000 единиц соответствует cos φА =1)
33	0x11D	1	cos φВ	Коэффициент мощности фазы В (Номинал 1000 единиц соответствует cos φВ =1)
34	0x11E	1	cos φС	Коэффициент мощности фазы С (Номинал 1000 единиц соответствует cos φС =1)

Порядок следования, адрес регистра данных, бит регистра маски и описание параметра по умолчанию для трехпроводной схемы включения приведены в таблице А.2.

Таблица А.2

№ по порядку	Адрес регистра данных	Бит регистра маски	Параметр	Описание
1	0x103	1	IA	Действующее значение тока фазы А
2	0x104	1	IC	Действующее значение тока фазы С
3	0x105	1	UAB	Действующее значение междуфазного напряжения А-В
4	0x106	1	UBC	Действующее значение междуфазного напряжения В-С
5	0x107	1	UCA	Действующее значение междуфазного напряжения С-А
6	0x108	1	P	Активная мощность трехфазной системы
7	0x109	1	Q	Реактивная мощность трехфазной системы
8	0x10A	1	S	Полная мощность трехфазной системы
9	0x10B	1	f	Частота сети (Номинал 50000 соответствует f =50 Гц)
10	0x10C	1	cos φ	Коэффициент мощности (Номинал 1000 единиц соответствует cos φ =1)

Примечания к таблицам А.1 и А.2

1 Для параметров, у которых номинал не указан отдельно, номинальному значению соответствует 20000 единиц.

2 Диапазон выходных значений для IA, IB, IC, IO, UA, UB, UC, UO, UAB, UBC, UCA, S, SA, SB, SC: от 0 до 32000 единиц (целое беззнаковое число, 16 бит).

3 Диапазон выходных значений для P, Q, PA, PB, PC, QA, QB, QC:

от - 32000 до 32000 единиц (целое число в двоичном дополнительном коде, 16 бит).

4 Диапазон выходных значений для f:

от 44800 до 65200 единиц (целое беззнаковое число, 16 бит).

5 Диапазон выходных значений для cos φ, cos φА, cos φВ, cos φС:

от - 1000 до 1000 единиц (целое число в двоичном дополнительном коде, 16 бит).

6 «№ по порядку» – это номер контролируемого параметра, который используется в однонаправленном режиме

Регистр маски состоит из трех слов:

Адрес для обращения 0x0100, длина 3 слова.

1 слово:

Младший байт (возможные типы включения)

№ бита	7	6	5	4	3	2	1	0
Назначение	Фаза, по которой измеряется частота			Режим RS-485	Схема включения		Фаза для измерения частоты	

Фаза, по которой измеряется частота (только чтение):

100 – фаза А

					УИМЯ.411600.042 РЭ			Лист
1	Зам	УИМЯ.003-2015		14.01.15				17
Изм	Лист	№ докум.	Подп.	Дата				
Инв № подл		Подп. и дата		Взам. инв №	Инв. № подл	Подп. и дата		

010 – фаза В

001 – фаза С

- Режим RS-485:** 0 – другой порт RS-485 в режиме MODBUS RTU.
1 – другой порт RS-485 в однонаправленном режиме
- Схема включения (только чтение):** 10 – четырехпроводная
01 – трехпроводная
- Фаза для измерения частоты:** 00 – измеряется частота только по фазе А
01 – измеряется частота только по фазе В
10 – измеряется частота только по фазе С
11 – выбор автоматический (по порядку: А, В, С. Если нет А, то переходит на В, далее по кругу)

Старший байт: побитно

№ бита	7	6	5	4	3	2	1	0
Состояние по умолчанию	1	1	1	1	1	1	1	1
Свойство	R/W	R/W	R/W	R/W	R/W	R/W	R/W	R/W
Назначение	S	Q	P	UCA	UBC	UAB	IC	IA

2 слово:

Младший байт: побитно

№ бита	7	6	5	4	3	2	1	0
Состояние по умолчанию	1	1	1	1	1	1	1	1
Свойство	R/W	R/W	R/W	R/W	R/W	R/W	R/W	R/W
Назначение	UO	UC	UB	UA	IO	IB	cos φ	f

Старший байт: побитно

№ бита	7	6	5	4	3	2	1	0
Состояние по умолчанию	1	1	1	1	1	1	1	1
Свойство	R/W	R/W	R/W	R/W	R/W	R/W	R/W	R/W
Назначение	SB	SA	QC	QB	QA	PC	PB	PA

3 слово:

Младший байт: побитно

№ бита	7	6	5	4	3	2	1	0
Состояние по умолчанию	1	0	0	0	0	0	0	1
Свойство	R/W	R	R	R	R	R	R	R/W
Назначение	cosφ _A	резерв	резерв	резерв	резерв	резерв	резерв	SC

Старший байт: побитно

№ бита	7	6	5	4	3	2	1	0
Состояние по умолчанию	0	0	0	0	0	0	1	1
Свойство	R	R	R	R	R	R	R/W	R/W
Назначение	резерв	резерв	резерв	резерв	резерв	резерв	cos φ _C	cos φ _B

Примечание к регистру маски: Свойство R/W – бит можно читать и изменять, свойство R - бит можно только читать.

ЦП9010 возможно использовать в четырехпроводной и трехпроводной схемах включения.

При использовании ЦП9010 в четырехпроводной схеме включения переключатель между контактами 16 и 17 отсутствует. При использовании в трехпроводной схеме включения переключатель между контактами 16 и 17 должна быть установлена. Анализ состояния переключателя происходит в момент включения ЦП9010.

ЦП9010 в четырехпроводной схеме включения контролирует следующие параметры:

IA, IC, UAB, UBC, UCA, P, Q, S, f, cos φ, IB, IO, UA, UB, UC, UO, PA, PB, PC, QA, QB, QC, SA, SB, SC, cos φ_A, cos φ_B, cos φ_C.

При четырехпроводной схеме включения регистр маски по умолчанию следующий:

1 слово: 0xFF88; (0b1111111110001000)

					УИМЯ.411600.042 РЭ				Лист
1	Зам	УИМЯ.003-2015		14.01.15					18
Изм	Лист	№ докум.	Подп.	Дата					
Инв № подл		Подп. и дата		Взам. инв №	Инв. № подл		Подп. и дата		

2 слово: 0xFFFF; (0b1111111111111111)

3 слово: 0x0381; (0b0000001110000001)

ЦП9010 в трехпроводной схеме включения контролирует следующие параметры:
IA, IC, UAB, UBC, UCA, P, Q, S, f , $\cos \varphi$.

При трехпроводной схеме включения регистр маски по умолчанию следующий:

1 слово: 0xFF84; (0b1111111110000100)

2 слово: 0x0003; (0b0000000000000011)

3 слово: 0x0000; (0b0000000000000000)

Каждому типу включения соответствуют определенные параметры измерения и соответственно при выборе для передачи параметра, который не контролируется в данной схеме включения, выбранный бит регистра маски автоматически сбрасывается в 0.

Регистр маски, а также значения номиналов и положение запятой можно изменить с помощью функции 6.

Функция 6

Формат запроса для функции 6:

SLAVE	06	START	DATA	CRC
-------	----	-------	------	-----

где SLAVE - сетевой адрес запрашиваемого порта прибора (1 байт);

06 - код функции (1 байт);

START - адрес регистра, участвующего в обмене (2 байта, старший затем младший);

DATA - данные, записываемые в регистр (2 байта, старший затем младший);

CRC - контрольный циклический код.

Прибор ответит только в том случае, если START находится в диапазоне от 0x0100 до 0x010D или START находится в диапазоне от 0x0209 до 0x026F. Если START находится вне указанного диапазона, прибор выдает **исключение**, кроме случая, когда необходимо сохранить изменения в энергонезависимой памяти.

Формат ответа для функции 6:

SLAVE	06	START	DATA	CRC
-------	----	-------	------	-----

где SLAVE - сетевой адрес ответившего порта прибора (1 байт);

06 - код функции (1 байт);

START - адрес регистра, участвующего в обмене (2 байта, старший затем младший);

DATA - данные, записываемые в регистр (2 байта, старший затем младший);

CRC - контрольный циклический код.

Адреса регистров области 0x100, которые возможно изменить при помощи функции 6, описаны в таблице А.3.

Таблица А.3

Адрес для обращения	Назначение регистра	Длина регистра, слов
0x0100	Регистр маски	3
0x0103	Номинал UA (- младший байт)	1
0x0104	Номинал IA (старший байт - младший байт)	1
0x0105	Старший байт - Положение запятой UA, масштаб UA Младший байт - Положение запятой IA, масштаб IA	1
0x0106	Номинал UB (старший байт - младший байт)	1
0x0107	Номинал IB (старший байт - младший байт)	1
0x0108	Старший байт - Положение запятой UB, масштаб UB Младший байт - Положение запятой IB, масштаб IB	1

Продолжение таблицы А.3

Адрес для обращения	Назначение регистра	Длина регистра, слов
---------------------	---------------------	----------------------

									Лист
1	Зам	УИМЯ.003-2015		14.01.15					19
Изм	Лист	№ докум.	Подп.	Дата					
Инв № подл		Подп. и дата		Взам. инв №		Инв. № подл		Подп. и дата	

0x0109	Номинал UC (старший байт - младший байт)	1
0x010A	Номинал IC (старший байт - младший байт)	1
0x010B	Старший байт - Положение запятой UC, масштаб UC Младший байт - Положение запятой IC, масштаб IC	1
0x010C	Старший байт - Скорость обмена по RS-485, Младший байт - Сетевой адрес порта	1
0x010D	Код яркости	1

Примечание - Регистры с адресами с 0x0200 по 0x0208 недоступны для изменения потребителю.

Остальные адреса и назначение регистров области 0x0200 соответствуют описанию для **функции 3**.

Регистр маски описан в функции 4.

Для каждого из портов можно задать свой регистр маски независимо.

Описание остальных регистров в функции 3.

Формат для номинальных значений и положений запятых - целое беззнаковое число.

Для сохранения изменений в энергонезависимую память необходимо подать команду с помощью функции 6:

START = 0xFFFF

DATA = 0x55AA

Новые параметры вступают в силу только после занесения их в энергонезависимую память.

Для того чтобы соответствующий блок данных из области 0x0200 сохранился в энергонезависимой памяти, необходимо в командные регистры этих блоков записать код 0x55AA. При изменении списков отображения следует неиспользуемую часть области соответствующего списка заполнять кодом 0x0000.

Исключение

Формат ответа исключения у ЦП9010 всегда одинаковый:

SLAVE	0x80 CMD	02	CRC
-------	----------	----	-----

где SLAVE - сетевой адрес запрашиваемого порта ИП (1 байт);

0x80|CMD - код функции, которая обнаружила ошибку с установленным старшим битом;

том;

02 - код ошибки «Неправильный адрес или данные»

					УИМЯ.411600.042 РЭ			Лист
1	Зам	УИМЯ.003-2015		14.01.15				20
Изм	Лист	№ докум.	Подп.	Дата				
Инв № подл		Подп. и дата		Взам. инв №	Инв. № подл	Подп. и дата		

Протокол обмена «Энерго-Союз»

Порт RS-485 при работе с протоколом обмена «Энерго-Союз» используется для передачи данных пассивным устройствам (например: блоку показывающих устройств ЦП 9010ПУ, блоку аналоговых выходов ЦП 9010АВ, блоку дискретных входов ЦП 9010ДВ, блоку реле ЦП 9010БР).

Для включения протокола обмена «Энерго-Союз» на одном из портов RS-485 необходимо установить в состояние «1» бит 4 «Режим RS-485(x)» младшего байта первого слова регистра маски другого порта (смотреть протокол MODBUS для ЦП 9010).

Длина посылки всегда 10 байт. Содержимое посылки зависит от номера параметра и кода функции.

Посылка от прибора побайтно для номеров параметра 1 - 34:

1	2	3	4	5	6	7	8	9	10
№	Функция	RezHi	RezLo	NomHi	NomLo	Мерц, Зап, Ярк.	Формат Int/ Uint	CRC hi	CRC lo

1 – № - номер измеренного параметра (от 1 до 34) в соответствии с таблицей А.1 в зависимости от типа включения (от регистра маски не зависит).

2 – Код функции: 0хCD (данные)

3-4 – Измеренное значение параметра (формат в соответствии с примечанием к таблице А.1).

RezHi – старший байт, RezLo – младший байт

5-6 – Номинальное значение первичных цепей, формат целое беззнаковое число.

NomHi – старший байт, NomLo – младший байт

7 – Биты 0-4: Яркость от 0 до 31;

Биты 5-6: Положение запятой (от 0 до 3, формат целое беззнаковое число)

Бит 7: 1 – мигание, 0 – без мигания;

8 – Бит 0: Формат параметра 0 – int, 1 – uint;

Биты 1-7: Резерв;

9 – Контрольная сумма CRC16 (старший байт);

10 – Контрольная сумма CRC16 (младший байт)

Скорость обмена данными 9600 бод или 19200 бод (выбирается потребителем на месте подключения).

Пауза между посылками (между окончанием передачи и началом следующего параметра) 3.5 байта.

Параметры передаются последовательно, в соответствии с таблицей А.1 (в зависимости от типа включения). После передачи данных, соответствующих наибольшему номеру в таблице, передача продолжается с номера 1 и далее по кольцу.

Посылка от прибора побайтно для номера параметра 255 (функция поддерживается только при наличии в приборе часов реального времени):

1	2	3	4	5	6	7	8	9	10
255	Текущее время прибора							CRC hi	CRC lo

					УИМЯ.411600.042 РЭ					Лист
1	Зам	УИМЯ.003-2015		14.01.15						21
Изм	Лист	№ докум.	Подп.	Дата						
Инв № подл		Подп. и дата		Взам. инв №		Инв. № подл		Подп. и дата		

Текущее время прибора представлено в следующем формате:

Биты	8	7	6	5	4	3	2	1	Диапазон значений
Байты	Миллисекунды								0 .. 59999 мил- лисекунд
2	2 ⁷						2 ⁰		
3	2 ¹⁵						2 ⁸		
4	IV	RES1	Минуты						0 .. 59 минут
			2 ⁵	2 ⁴	2 ³	2 ²	2 ¹	2 ⁰	
5	SU	RES2	Часы						0 .. 23 часов
			2 ⁴	2 ³	2 ²	2 ¹	2 ⁰		
6	Дни недели			Дни месяца					1 .. 31 дней ме- сяца 1 .. 7 дней недели
	2 ²	2 ¹	2 ⁰	2 ⁴	2 ³	2 ²	2 ¹	2 ⁰	
7	RES3				Месяцы				1 .. 12 месяцев
	2 ³	2 ²	2 ¹	2 ⁰					
8	RES4	Годы						0 .. 99 лет	
		2 ⁶	2 ⁵	2 ⁴	2 ³	2 ²	2 ¹		2 ⁰

- IV - всегда «0»;
- RESx - резерв (должны принимать значение «0»);
- SU - «0» стандартное время, «1» летнее время;
- CRC hi - старший байт контрольной суммы;
- CRC lo - младший байт контрольной суммы.

Посылка от прибора побайтно для номера параметра 35:

1	2	3	4	5	6	7	8	9	10
35	№ при- бора	Функция	Данные (зависят от функции)					CRC hi	CRC lo

№ прибора - номер прибора ЦП 9010ДВ, участвующего в обмене данными (от 1 до 4). Но-
мер «0» означает широкополосную посылку, т.е. для всех ЦП 9010ДВ, участвующих в обмене;

Функция - возможные значения 1, 2, 3. На другие значения функции прибор не реагирует.

Функция 1:

Запрос состояния дискретных входов.

Байты 4-8 - всегда равны «0»;

Ответ на эту функцию следующий:

1	2	3	4	5	6	7	8	9	10
35	№ при- бора	Время с момента последне- го опроса			Состояние дискретных входов			CRC hi	CRC lo

Байты 3-5 - время с момента последнего опроса; соответствует 2, 3, 4 байтам посылки с но-
мером параметра 255;

Байты 6-8 - в этом поле кодируется не только текущее состояние, но и изменение состояния
со времени последнего опроса. Изменение состояния далее - событие.

					УИМЯ.411600.042 РЭ					Лист
1	Зам	УИМЯ.003-2015		14.01.15						22
Изм	Лист	№ докум.	Подп.	Дата						
Инв № подл		Подп. и дата		Взам. инв №		Инв. № подл		Подп. и дата		

Байт 6								Байт 7								Байт 8																							
7	6	5	4	3	2	1	0	7	6	5	4	3	2	1	0	7	6	5	4	3	2	1	0																
Вход 4				Вход 3				Вход 2				Вход 1				Вход 8				Вход 7				Вход 6				Вход 5				RES		RES		RES		Вход 9	
H	L	H	L	H	L	H	L	H	L	H	L	H	L	H	L	H	L	H	L	H	L	H	L	H	L	H	L	H	L	H	L	H	L	H	L	H	L	H	L

Вход X состояние дискретного входа X (от 1 до 9);

Состояние и событие кодируется следующим образом:

H L позиции битов

0 0 текущее состояние «0»; с момента последнего опроса не было изменения состояния;

0 1 текущее состояние «1»; с момента последнего опроса состояние изменилось с «0» на «1»;

1 0 текущее состояние «0»; с момента последнего опроса состояние изменилось с «1» на «0»;

1 1 текущее состояние «1»; с момента последнего опроса не было изменения состояния;

RES - резерв (передается как «0»).

CRC hi - старший байт контрольной суммы;

CRC lo - младший байт контрольной суммы.

Функция 2:

Сброс состояния (начать слежение за событиями заново).

Байты 4-8 - всегда равны «0»;

CRC hi - старший байт контрольной суммы;

CRC lo - младший байт контрольной суммы.

Ответ не предусмотрен, возможна широкополосная посылка.

Функция 3:

Задать новый номер прибора и скорость обмена.

Байт 4 - новый номер (от 1 до 4), задание другого значения не меняет текущего;

Байт 5 - новый код скорости: 3 – 9600 бод, 4 – 19200 бод; задание другого значения не меняет текущего;

Байты 6-8 - всегда «0»;

CRC hi - старший байт контрольной суммы;

CRC lo - младший байт контрольной суммы.

Ответ не предусмотрен, возможна широкополосная посылка.

Посылка от прибора побайтно для номера параметра 36:

1	2	3	4	5	6	7	8	9	10
36	№ прибора	Функция	Данные (зависят от функции)					CRC hi	CRC lo

№ прибора - номер прибора ЦП 9010БР, участвующего в обмене данными (от 1 до 4), номер «0» означает широкополосную посылку, т.е. для всех ЦП 9010БР, участвующих в обмене;

Функция - возможные значения 1, 2, 3, 4, 5. На другие значения функции прибор не реагирует;

Функция 1:

Запрос состояния реле.

Байты 4-8 - всегда равны «0»;

Ответ на эту функцию следующий:

1	2	3	4	5	6	7	8	9	10
36	№ прибора	Время с момента последнего опроса			Состояние реле			CRC hi	CRC lo

					УИМЯ.411600.042 РЭ					Лист
1	Зам	УИМЯ.003-2015		14.01.15						23
Изм	Лист	№ докум.	Подп.	Дата						
Инв № подл		Подп. и дата		Взам. инв №	Инв. № подл		Подп. и дата			

Байты 3-5 - время с момента последнего опроса; соответствует 2, 3, 4 байтам посылки с номером параметра 255;

Байты 6-8 - в этом поле кодируется не только текущее состояние, но событие со времени последнего опроса;

Байт 6								Байт 7								Байт 8																							
7	6	5	4	3	2	1	0	7	6	5	4	3	2	1	0	7	6	5	4	3	2	1	0																
Вход 4				Вход 3				Вход 2				Вход 1				Вход 8				Вход 7				Вход 6				Вход 5				RES		RES		RES		Вход 9	
H	L	H	L	H	L	H	L	H	L	H	L	H	L	H	L	H	L	H	L	H	L	H	L	H	L	H	L	H	L	H	L	H	L	H	L	H	L	H	L

Вход X состояние реле X (от 1 до 9);

Состояние и событие кодируется следующим образом:

H L позиции битов

0 0 текущее состояние «0»; с момента последнего опроса не было изменения состояния;

0 1 текущее состояние «1»; с момента последнего опроса состояние изменилось с «0» на «1»;

1 0 текущее состояние «0»; с момента последнего опроса состояние изменилось с «1» на «0»;

1 1 текущее состояние «1»; с момента последнего опроса не было изменения состояния;

RES - резерв (передается как «0»).

CRC hi - старший байт контрольной суммы;

CRC lo - младший байт контрольной суммы.

Функция 2:

Сброс состояния (начать слежение за событиями заново).

Байты 4-8 - всегда равны «0»;

CRC hi - старший байт контрольной суммы;

CRC lo - младший байт контрольной суммы.

Ответ не предусмотрен, возможна широкополосная посылка.

Функция 3:

Задать новый номер и скорость обмена.

Байт 4 - новый номер (от 1 до 4), задание другого значения не меняет текущего;

Байт 5 - новый код скорости: 3 – 9600 бод, 4 – 19200 бод; задание другого значения не меняет текущего;

Байты 6-8 - всегда «0»;

CRC hi - старший байт контрольной суммы;

CRC lo - младший байт контрольной суммы.

Ответ не предусмотрен, возможна широкополосная посылка.

Функция 4:

Задать параметры реле.

Байт 4 - номер реле, для которого производится изменение (1 – 9). Если задать номер «0» - применится ко всем реле в ЦП 9010БР;

Байт 5 - номер параметра, за которым следит данное реле (по таблице А1);

Байт 6 - тип срабатывания реле:

0 - всегда отключено;

1 - превышение с гистерезисом;

2 - принижение с гистерезисом;

3 - превышение без гистерезиса;

4 - принижение без гистерезиса;

Байты 7-8 - порог срабатывания в относительных единицах. Номинальному значению для токов, напряжений и мощностей соответствует 20000 единиц, для частоты соответствует 50000 единиц, для коэффициентов мощности соответствует 1000 единиц. Значение

					УИМЯ.411600.042 РЭ										Лист									
1	Зам	УИМЯ.003-2015		14.01.15											24									
Изм	Лист	№ докум.	Подп.	Дата																				
Инв № подл					Подп. и дата					Взам. инв №					Инв. № подл					Подп. и дата				

представляется в дополнительном коде, вначале старший, а затем младший байт;
 CRC hi - старший байт контрольной суммы;
 CRC lo - младший байт контрольной суммы.
 Ответ не предусмотрен, возможна широкополосная посылка.

Функция 5:

Прочитать параметры реле.

Байт 4 - номер реле, для которого производится изменение (1 – 9), при задании других номеров запрос игнорируется;

Байты 5-8 - всегда «0»;

CRC hi - старший байт контрольной суммы;

CRC lo - младший байт контрольной суммы.

Ответ на эту функцию следующий:

1	2	3	4	5	6	7	8	9	10
36	№ прибора	5	Номер реле	Номер параметра	Тип срабатывания	Порог срабатывания		CRC hi	CRC lo

Байты 4-8 - значение аналогично функции 4;

CRC hi - старший байт контрольной суммы;

CRC lo - младший байт контрольной суммы.

Функция: изменить пороги срабатывания реле.

1	2	3	4	5	6	7	8	9	10
36	№ прибора, № группы	Порог реле 1 гр.		Порог реле 2 гр.		Порог реле 3 гр.		CRC hi	CRC lo

Байт 2 - в закодированном виде содержит номер прибора, номер группы реле и признак изменения порогов срабатывания реле и имеет следующий вид;

Байт 2								
Биты	8	7	6	5	4	3	2	1
	1	Номер группы			Номер прибора			

Биты 1-4 - номер прибора (1 – 4), широкополосная посылка не поддерживается;

Биты 5-7 - номер группы реле (в БР 3 группы по 3 реле);

Бит 8 - всегда «1» (признак изменения порогов реле);

Байты 3, 4 - порог для первого реле в заданной группе (формат и значения соответствуют 7 и 8 байтам функции 4);

Байты 5, 6 - порог для второго реле в заданной группе (формат и значения соответствуют 7 и 8 байтам функции 4);

Байты 7, 8 - порог для третьего реле в заданной группе (формат и значения соответствуют 7 и 8 байтам функции 4);

CRC hi - старший байт контрольной суммы;

CRC lo - младший байт контрольной суммы.

Ответ не предусмотрен.

Расчет CRC аналогично с расчетом контрольной суммы протокола MODBUS.

					УИМЯ.411600.042 РЭ				Лист
1	Зам	УИМЯ.003-2015		14.01.15					25
Изм	Лист	№ докум.	Подп.	Дата					
Инв № подл		Подп. и дата		Взам. инв №	Инв. № подл		Подп. и дата		

ПРИЛОЖЕНИЕ Б
(рекомендуемое)
Управление показывающим устройством (ПУ)

На лицевой панели ЦП 9010У имеется три кнопки: «В», «Стрелка влево» (←), «Стрелка вправо» (→).

При включении прибора проходит тест ПУ (пробегание символа «8.» справа налево одновременно в трех отсчетных устройствах (ОУ), после чего на трех ОУ отображаются значения запрашиваемых потребителем параметров (режим «начальный экран»).

В режиме «начальный экран» при последовательном нажатии на кнопку «В» происходит циклический перебор отображаемых параметров в следующем порядке (если иное не указано при заказе):

для четырехпроводной схемы подключения:

IA, IB, IC;
UAB, UBC, UCA;
UA, UB, UC;
P, Q, S;
пусто, Cos φ, f;
PA, PB, PC;
QA, QB, QC;
SA, SB, SC;
cos φA, cos φB, cos φC;
Дискретные входы и реле (при их наличии)
Начальный экран.

для трехпроводной схемы подключения:

IA, пусто, IC;
UAB, UBC, UCA;
P, Q, S;
пусто, Cos φ, f;
Дискретные входы и реле (при их наличии)
Начальный экран.

Данные последовательности отображения можно изменить по требованию заказчика.

Если в течение 4 – 5 с не нажимать на кнопку «В», происходит переключение ПУ в режим «начальный экран».

Если ПУ не находится в режиме «начальный экран», нажатие на кнопки со стрелками производит фиксирование текущих параметров отображения на ОУ до последующего нажатия на кнопку «В». Если при этом нажать кнопку «В» и удерживать более 2 секунд, то прибор запомнит текущий экран как начальный. Это действие будет сопровождаться подмигиванием всех индикаторов.

Если ПУ находится в режиме «начальный экран», нажатие на кнопки со стрелками приводит к следующим результатам:

Короткое нажатие (до 2 с) на кнопку «←» переводит прибор в режим отображения параметров портов RS-485;

Короткое нажатие на кнопку «→» переводит прибор в режим отображения параметров первичных измерительных цепей;

Длинное нажатие (более 2 с) на кнопку «←» переводит прибор в режим отображения параметров индикации.

В режиме отображения параметров порта при нажатии кнопки «←» циклический порядок параметров следующий:

скорость обмена для первого порта (1.2, 2.4, 4.8, 9.6, 19.2, 28.8, 38.4, 57.6, 115.2 кБод);
сетевой номер для первого порта (1...255);
код протокола обмена для первого порта (0 – MODBUS, 1 – «Энерго-Союз»);
скорость обмена для второго порта (как для первого порта);

					УИМЯ.411600.042 РЭ	Лист
1	Зам	УИМЯ.003-2015		14.01.15		26
Изм	Лист	№ докум.	Подп.	Дата		
Инв № подл		Подп. и дата		Взам. инв №	Инв. № подл	Подп. и дата

сетевой номер для второго порта (как для первого порта);
код протокола обмена для второго порта (как для первого порта).
Для выхода из этого режима следует нажать кнопку «В» или не трогать прибор в течение 4 – 5 с.
В режиме отображения параметров первичных измерительных цепей при нажатии кнопки «→» циклический порядок параметров следующий:

- номинальный ток в первичной цепи;
- номинальное напряжение в первичной цепи;
- номинальная мощность в первичной цепи (рассчитанное значение).

В режиме отображения параметров индикации циклический порядок параметров следующий:

- время измерения (1, 2, 3, 4) с;
- код яркости (0 – минимальная, 3 – максимальная).

При необходимости изменить какой-либо из перечисленных параметров необходимо во время его отображения осуществить длительное нажатие на кнопку «В». Устройство перейдет в режим редактирования текущего параметра. При этом на ОУ будет мигать элемент индикации, в который вносится изменение. Это может быть цифра, позиция десятичной точки или масштабный коэффициент, в зависимости от выбранного параметра или позиции редактирования.

Общим для режима редактирования является следующее: изменение значения в позиции редактирования производится кнопками со стрелками, изменение позиции редактирования происходит при коротком нажатии на кнопку «В», сохранение изменений осуществляется длительным нажатием на кнопку «В». Если необходимо отказаться от внесенных изменений, следует прекратить нажимать на какие-либо кнопки в течение 4-5 секунд. Устройство вернется в режим просмотра, при этом внесенные изменения будут утеряны.

Для параметров «номинальный ток» и «номинальное напряжение» имеется возможность изменить не только численное значение, но и масштабный коэффициент (V или kV, A или kA), а также положение десятичной точки. В режиме редактирования соответствующего параметра следует несколько раз коротко нажимать на кнопку «В» пока не начнет мигать знак «-» у верхнего ОУ, затем кнопками со стрелками включить или отключить масштаб (индикатор «k» светится или нет, соответственно).

Если параметр не предполагает поразрядного изменения (скорость обмена, яркость индикатора, время измерения, код протокола обмена), то короткое нажатие на кнопку «В» для таких параметров не приведет ни к каким действиям.

Параметр «номинальная мощность» не редактируется, так как он вычисляется исходя из текущих значений тока и напряжения.

					УИМЯ.411600.042 РЭ			Лист
1	Зам	УИМЯ.003-2015		14.01.15				27
Изм	Лист	№ докум.	Подп.	Дата				
Инв № подл		Подп. и дата		Взам. инв №	Инв. № подл	Подп. и дата		

ПРИЛОЖЕНИЕ В

(обязательное)

Схемы электрические подключений

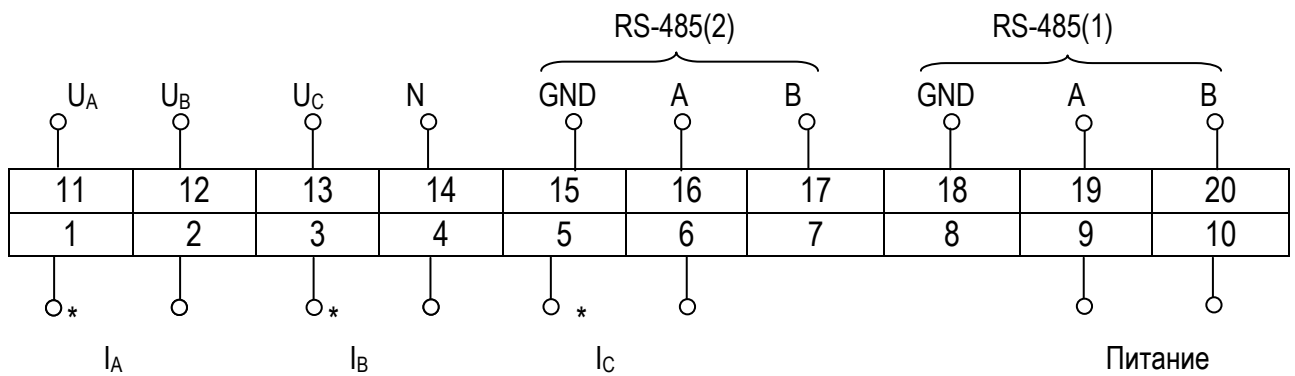


Рисунок В.1 – Трехэлементная четырехпроводная схема подключения ЦП 9010

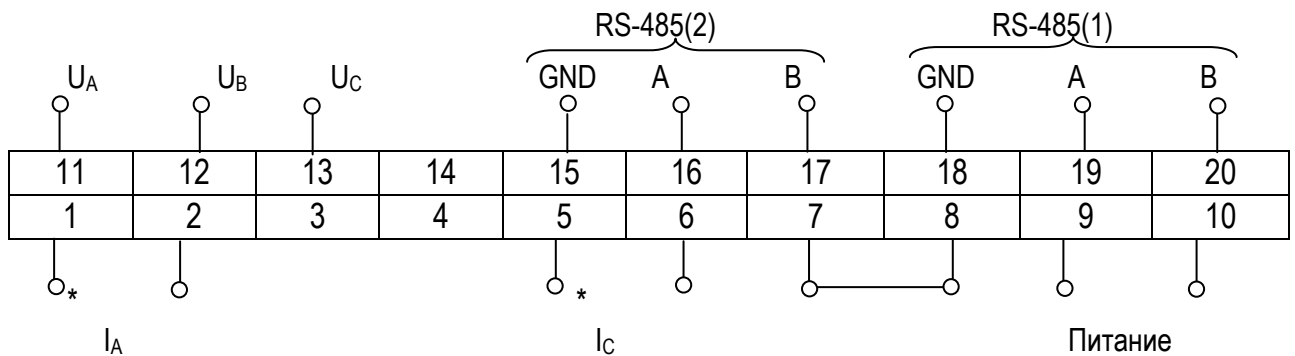


Рисунок В.2 – Двухэлементная трехпроводная схема подключения ЦП 9010

Примечание – Контакты 7,8 гальванически связаны с контактами 11 – 14.

					УИМЯ.411600.042 РЭ			Лист
1	Зам	УИМЯ.003-2015		14.01.15				28
Изм	Лист	№ докум.	Подп.	Дата				
Инв № подл		Подп. и дата		Взам. инв №	Инв. № подл	Подп. и дата		

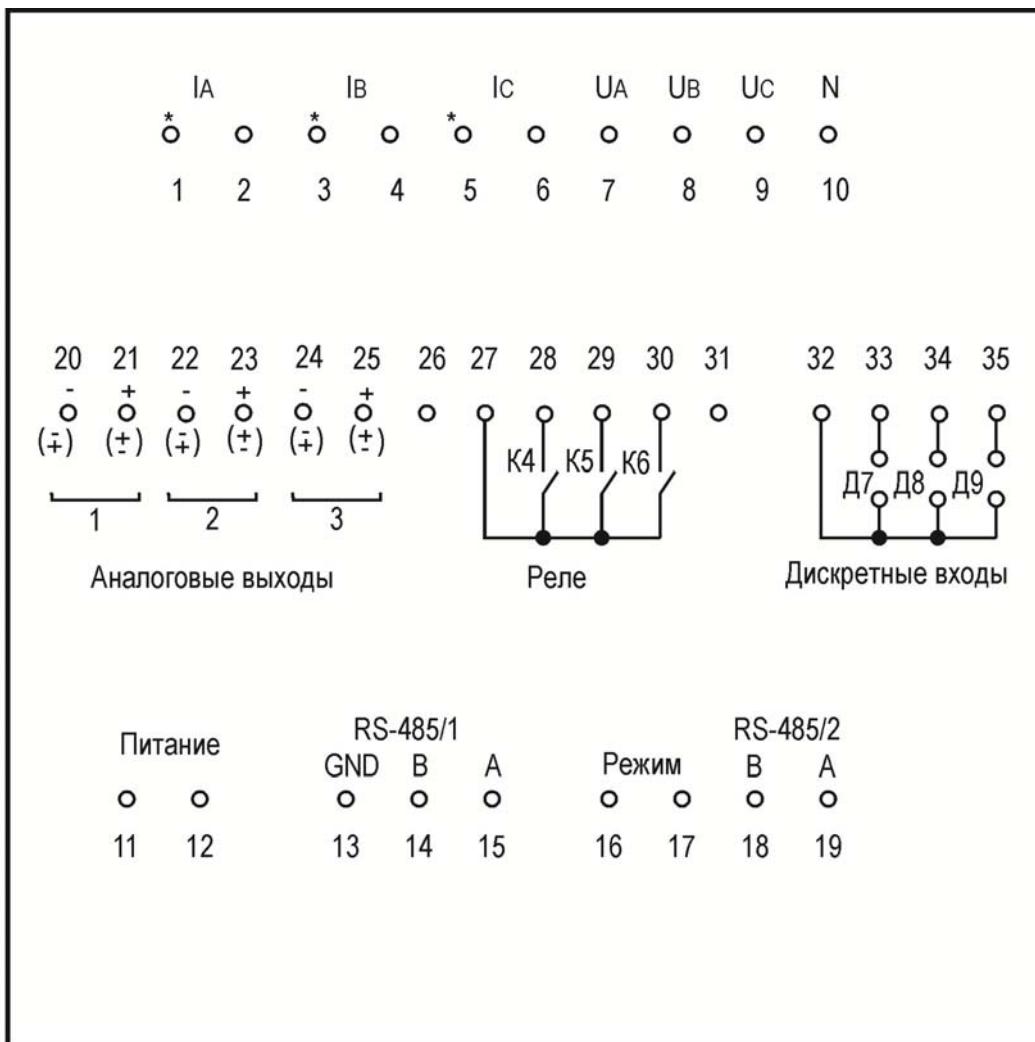


Рисунок В.3 - Схема подключения ЦП 9010У

Примечания

- В скобках указана полярность подключения при измерении мощности.
- Наличие аналоговых выходов и их количество определяется потребителем.
- Аналоговые выходы 4 - 6 подключаются к контактам 26-31 аналогично тому, как аналоговые выходы 1 - 3 подключаются к контактам 20 - 25.
- На свободные от аналоговых выходов контакты подключаются (при заказе потребителем) 3, 6 или 9 реле (K1-K3 к контактам 21-24, K4-K6 к контактам 27-30, K7-K9 к контактам 32-35).
- На свободные от аналоговых выходов и от реле контакты подключаются (при заказе потребителем) 3, 6 или 9 дискретных входов (D1-D3 к контактам 21-24, D4-D6 к контактам 27-30, D7-D9 к контактам 32-35).
- При установленной на контакты 16-17 перемычке прибор работает в трехпроводном включении, при отсутствии перемычки прибор работает в четырехпроводном включении.
- К контактам 1-12 подключаться медными или алюминиевыми проводами сечением от 0,5 до 2,5 мм².
- К контактам 13-25 подключаться медными или алюминиевыми проводами сечением от 0,5 до 1,5 мм².

					УИМЯ.411600.042 РЭ			Лист
1	Зам	УИМЯ.003-2015		14.01.15				29
Изм	Лист	№ докум.	Подп.	Дата				
Инв № подл		Подп. и дата		Взам. инв №	Инв. № подл		Подп. и дата	

ПРИЛОЖЕНИЕ Г
(справочное)
ГАБАРИТНЫЕ И УСТАНОВОЧНЫЕ РАЗМЕРЫ

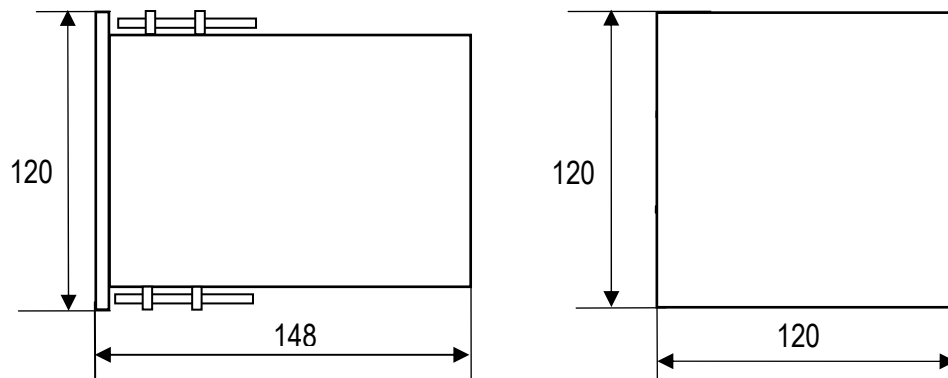


Рисунок Г.1 – Габаритные размеры ЦП 9010У

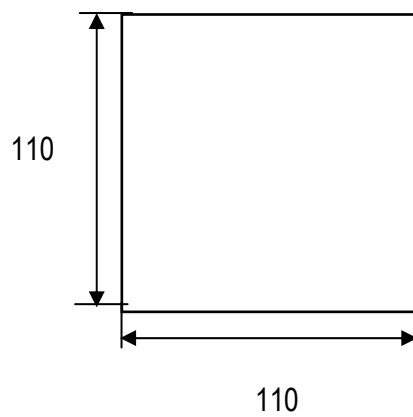


Рисунок Г.2 – Разметка щита для крепления ЦП 9010У

					УИМЯ.411600.042 РЭ	Лист
1	Зам	УИМЯ.003-2015		14.01.15		30
Изм	Лист	№ докум.	Подп.	Дата		
Инв № подл		Подп. и дата		Взам. инв №	Инв. № подл	Подп. и дата

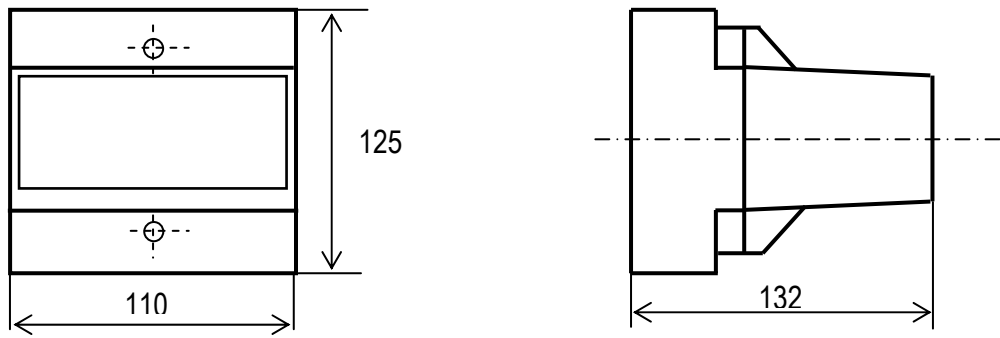


Рисунок Г.3 – Габаритные размеры ЦП 9010

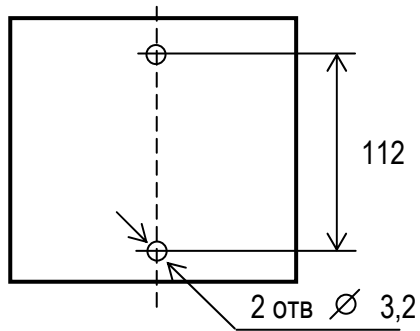


Рисунок Г.4 – Установочные размеры ЦП 9010

					УИМЯ.411600.042 РЭ			Лист
1	Зам	УИМЯ.003-2015		14.01.15				31
Изм	Лист	№ докум.	Подп.	Дата				
Инв № подл		Подп. и дата		Взам. инв №	Инв. № подл	Подп. и дата		

ПРИЛОЖЕНИЕ Д
(рекомендуемое)
УСЛОВНОЕ ОБОЗНАЧЕНИЕ ПРИБОРА ПРИ ЗАКАЗЕ

При заказе ЦП 9010 необходимо указать трехразрядный код, определяющий диапазоны преобразования переменного тока и напряжения, также вариант питания, при необходимости - наличие RTC по примеру, приведенному ниже:

Цифровой код
ЦП 9010 X X X ТУ ВУ 300521831.042-2010

Питание

- 1 - от внешнего источника напряжения переменного тока 220 В 50 Гц;
- 2 - от внешнего источника напряжения переменного тока 220 В или напряжения постоянного тока 220 В;
- 3 - от внешнего источника напряжения постоянного тока 24 В;
- 4 - от измерительной цепи 80 - 120 В

Диапазон преобразования линейного напряжения переменного тока: 1 - 0 - 120 В; 2 - 0 - 264 В; 3 - 0 - 456 В; 4 - 80-120 В

Диапазон преобразования переменного тока
1 - 0-0,5 А; 2 - 0-1,0 А; 3 - 0-2,5 А; 4 - 0-5,0 А

Пример заказа ЦП 9010 с диапазоном преобразования переменного тока 0-5 А и напряжения 0-120 В, с питанием от внешнего источника напряжения переменного или постоянного тока 220 В, содержащего часы реального времени: ЦП 9010 412, RTC ТУ ВУ 300521831.042-2010

При заказе ЦП 9010У кроме трехразрядного кода, аналогичного цифровому коду ЦП 9010, необходимо указать:

- отображаемые параметры из таблицы А.1 для каждого отсчетного устройства (в дальнейшем ОУ), цвет свечения верхнего, среднего и нижнего ОУ;
- при наличии аналоговых выходов – обозначение параметра (таблица А.1) и диапазон изменения выходного сигнала последовательно для каждого аналогового выхода;
- при наличии встроенных реле - их количество;
- при наличии дискретных входов - их количество;
- коэффициенты трансформации первичных цепей – при необходимости;
- наличие RTC – при необходимости.

Пример заказа ЦП 9010У

- с диапазоном преобразования переменного тока 0-5 А и напряжения 0-120 В,
- с питанием от внешнего источника напряжения постоянного или переменного тока 220 В,
- с тремя ОУ, на которых должны отображаться следующие входные параметры:
на верхнем ОУ - ток фазы С (I_C), зеленый цвет свечения;
на среднем ОУ - напряжение фазы В (U_B), красный цвет свечения;
на нижнем ОУ - реактивная мощность (Q), желтый цвет свечения;
- с тремя аналоговыми выходами, соответствующими току фазы А (I_A) с диапазоном изменения выходного сигнала 0-5 мА, активной мощности (P) с диапазоном изменения выходного сигнала ±5 мА, частоте переменного тока (F) с диапазоном изменения выходного сигнала 0-5 мА;
- с тремя встроенными реле (ЗВР);
- с тремя дискретными входами (ЗДВ);
- с коэффициентами трансформации К_{тт} 600/5 и К_{тн} 10000/100;

ЦП 9010У 412 I_C 3; U_B К; Q Ж; I_A 0-5 мА; P ± 5 мА; F 0-5 мА; ЗВР; ЗДВ; К_{тт} 600/5; К_{тн} 10000/100
ТУ ВУ 300521831.042-2010

Примечание – для указания цвета свечения рекомендуются следующие сокращения: К- красный, З – зеленый, Ж – желтый.

Пример заказа аналогичного ЦП 9010У, содержащего, кроме того, часы реального времени:
ЦП 9010У 412 I_C 3; U_B К; Q Ж; I_A 0-5 мА; P ± 5 мА; F 0-5 мА; ЗВР; ЗДВ; К_{тт} 600/5; К_{тн} 10000/100, RTC
ТУ ВУ 300521831.042-2010

					УИМЯ.411600.042 РЭ	Лист
1	Зам	УИМЯ.003-2015		14.01.15		32
Изм	Лист	№ докум.	Подп.	Дата		
Инв № подл		Подп. и дата	Взам. инв №	Инв. № подл		Подп. и дата

Лист регистрации изменений

№ изменения	Номера листов (страниц)				Всего листов (страниц) в докум.	№ документа	Входящий № сопроводительного документа и дата	Подпись	Дата
	измененных	замененных	новых	аннулированных					

					УИМЯ.411600.042 РЭ				Лист
1	Зам	УИМЯ.003-2015		14.01.15					33
Изм	Лист	№ докум.	Подп.	Дата					
Инв № подл		Подп. и дата		Взам. инв №	Инв. № подл		Подп. и дата		