

Система обеспечения единства измерений Республики Беларусь

**ПРЕОБРАЗОВАТЕЛИ ИЗМЕРИТЕЛЬНЫЕ
ЦИФРОВЫЕ МНОГОФУНКЦИОНАЛЬНЫЕ
ЦП 9010**

МЕТОДИКА ПОВЕРКИ

МРБ МП.1993-2010

Настоящая методика распространяется на преобразователи измерительные цифровые многофункциональные ЦП 9010 (далее – приборы) и устанавливает методику их первичной и периодической поверок.

Методика поверки разработана в соответствии с требованиями ТКП 8.003-2011.

Межповерочный интервал – 48 мес.

1 Операции и средства поверки

1.1 При проведении поверки должны быть выполнены следующие операции и применены средства поверки с характеристиками, указанными в таблице 1.

Таблица 1

Наименование операции	Номер пункта методики поверки	Средства поверки. Тип и основные технические характеристики	Обязательность проведения операции при	
			первичной поверке	периодической поверке
Внешний осмотр	5.1	Визуально	Да	Да
Опробование	5.2	Визуально		
Определение электрического сопротивления изоляции	5.3	Мегаомметр Е6-16, номинальное напряжение 500 В, класс точности 1,5	Да	Да
Проверка электрической прочности изоляции	5.4	Универсальная пробойная установка УПУ-1М, испытательное напряжение до 10 кВ.	Да	Нет
Определение погрешности хода часов реального времени	5.5	ПЭВМ с доступом в сеть Интернет		Да
Определение пределов допускаемой основной приведенной погрешности при измерении - активной мощности - реактивной мощности - полной мощности - переменного тока - напряжения переменного тока - частоты переменного тока - действующих значений напряжения и тока нулевой последовательности	5.6	1 Преобразователь интерфейсов ADAM-4561. Скорость обмена данными до 115200 бит/с. 2 ПЭВМ ОС Windows NT/XP; процессор –Pentium 730 МГц и выше; ОЗУ – не менее 128 Мб; видеоадаптер – SVGA; наличие интерфейса USB, наличие CD-ROM 3 Установка поверочная универсальная УППУ-МЭ3.1; выходной ток от 0,001 до 50 А; выходное напряжение (фазное) от 0,01 до 242 В 4 Источник токов и напряжений ИТН-1; выходное напряжение переменного тока от 0,7 мВ до 700 В; напряжение постоянного тока от 1 мВ до 1000 В 5 Катушка электрического сопротивления измерительная Р331 100 Ом; класс точности 0,01 6 Магазин сопротивлений измерительный Р33; сопротивления от 0,1 до 99999,9 Ом; класс точности 0,2 7 Вольтметр В7-65; пределы основной приведенной погрешности при измерении напряжения постоянного тока $\pm 0,03\%$, по переменному току $\pm 0,6\%$ 8 Генератор сигналов ГЗ-110; диапазон установки частоты от 0,01 до 1999999,99 Гц; основная погрешность $\pm 5 \cdot 10^{-7}\%$		Да

1.2 Допускается использовать другие средства поверки, прошедшие поверку и обеспечивающие определение метрологических характеристик поверяемых приборов с требуемой точностью.

1.3 Все средства поверки должны иметь действующие свидетельства о поверке.

2	Зам	УИМЯ.002-2015		14.01.14	МРБ МП.1993-2010			
Изм	Лист	№ докум.	Подп	Дата				
Разраб.	Жерносек			14.01.14	Преобразователи измерительные цифровые многофункциональные ЦП 9010 Методика поверки	Лит.	Лист	Листов
Пров.	Жарков			14.01.14		01	2	21
Н.контр.	Валентин			14.01.14				
Утв.								
Инв № подл		Подп. и дата		Взам. инв №	Инв. № подл	Подп. и дата		

2 Требования безопасности

2.1 При проведении поверки должны быть соблюдены требования безопасности, установленные ТКП 181-2009 «Правила технической эксплуатации электроустановок потребителей».

2.2 До начала поверки необходимо ознакомиться с руководством по эксплуатации на приборы и на средства поверки, используемые при проведении поверки.

2.3 ЗАПРЕЩАЕТСЯ:

- ОСУЩЕСТВЛЯТЬ ПОВЕРКУ ПРИБОРОВ В УСЛОВИЯХ И РЕЖИМАХ, ОТЛИЧАЮЩИХСЯ ОТ УКАЗАННЫХ В РУКОВОДСТВЕ ПО ЭКСПЛУАТАЦИИ;

- ОСУЩЕСТВЛЯТЬ ПОВЕРКУ ПРИБОРОВ ПРИ ОБРЫВАХ ПРОВОДОВ ВНЕШНЕГО ПРИСОЕДИНЕНИЯ.

3 Требования к квалификации поверителей

3.1 К проведению измерений при поверке и обработке результатов измерений допускают лиц, аттестованных в качестве поверителей в установленном порядке.

4 Условия поверки и подготовка к ней

4.1 Поверка должна проводиться при следующих нормальных условиях:

- температура окружающей среды, °С - от 15 до 25;
- относительная влажность, % - от 30 до 80;
- атмосферное давление, кПа - от 84 до 106;
- напряжение питающей сети, В - Уном±2 %;
- частота питающей сети, Гц - от 49,5 до 50,5;
- вибрация, тряска, удары - отсутствуют;
- внешнее магнитное поле - магнитное поле Земли;
- форма кривой напряжения питания - синусоидальная с коэффициентом несинусоидальности не более 5 %
- форма кривой переменного тока и напряжения переменного тока - синусоидальная с коэффициентом высших гармоник не более 2 %;
- неравномерность нагрузки фаз - номинальное значение напряжения (тока) ±5 % среднего значения напряжения (тока) симметричной трехфазной системы. Среднее значение $X_{ср} = 1/3 (X_A + X_B + X_C)$, где X_A, X_B, X_C – линейные напряжения (токи) трехфазной системы.
- сопротивление нагрузки, кОм, - 2,5±0,5 для с номинальным значением выходного аналогового сигнала 5 мА
- 0,4±0,1 для приборов с номинальным значением выходного аналогового сигнала 20 мА

4.2 До проведения поверки прибор должен быть выдержан при температуре от 15 °С до 25 °С не менее 30 мин

- во включенном состоянии при отсутствии сигналов в последовательных цепях (прибор с питанием от измерительной цепи).

- во включенном состоянии без входных сигналов (прибор с питанием от сети переменного тока или от универсального источника питания).

4.3 Перед поверкой необходимо установить на применяемой ПЭВМ программу «Tester CP9010 Ind. exe» версии не ниже 1.4. Программа находится на компакт-диске, входящем в комплект поставки приборов.

4.4 Схемы электрические подключения приведены в приложении А.

4.5 Параметры преобразуемого входного сигнала приведены в приложении Б.

4.6 Перечень контролируемых параметров приведен в приложении В.

4.7 Схемы электрические соединений при поверке приведены в приложении Г.

					МРБ МП.1993-2010	Лист
2	Зам	УИМЯ.002-2015		14.01.15		3
Изм	Лист	№ докум.	Подп.	Дата		
Инв № подл		Подп. и дата		Взам. инв №	Инв. № подл	Подп. и дата

5 Проведение поверки

5.1 Внешний осмотр

5.1.1 При проведении внешнего осмотра должно быть установлено отсутствие механических повреждений наружных частей, наличие места для клейма поверителя и четкость маркировки.

5.2 Опробование

Для проведения опробования необходимо подать на прибор напряжение питания.

ЦП 9010 считают годным, если при подаче напряжения питания оба светодиода на передней панели прибора дважды загораются красным и остаются светящимися зеленым светом.

ЦП 9010У считают годным, если при включении питания проходит тест показывающего устройства (пробегание символа «8.» справа налево одновременно в трех отсчетных устройствах), после чего на трех отсчетных устройствах (далее – ОУ) отображается символ «0» во всех разрядах.

5.3 Электрическое сопротивление изоляции измеряется в нормальных условиях мегаомметром с номинальным напряжением 500 В между цепями, указанными в таблице 2.

Проверяемые цепи и соответствующие им номера контактов – в соответствии со схемой электрической подключений (приложение А).

Показания, определяющие электрическое сопротивление изоляции, следует отсчитывать по истечении 1 мин после приложения напряжения.

Прибор считают годным, если электрическое сопротивление изоляции не менее 20 МОм.

5.4 Электрическую прочность изоляции проверять в нормальных условиях. Испытательное напряжение прикладывается между цепями, указанными в таблице 2.

Прибор считают выдержавшим испытание, если не возникают разряды или повторяющиеся поверхностные пробои, сопровождающиеся резким возрастанием тока в испытываемой цепи.

Таблица 2.

Проверяемые цепи	Испытательное напряжение, кВ	
	Улн=100, 220 В	Улн=380 В
Входы – цепи питания, контакты реле, корпус, все порты, аналоговые выходы, дискретные входы	2,3	3,7
Корпус – цепи питания, контакты реле		2,3
Контакты реле – цепь питания		
Цепи питания – все порты, аналоговые выходы, дискретные входы		3,7
Последовательные цепи – параллельные цепи		
Цепи тока фазы А – цепи тока фаз В, С		
Цепи тока фазы В – цепи тока фазы С	0,51	2,3
Контакты реле – все порты, аналоговые выходы, дискретные входы		
Корпус – все порты, аналоговые выходы, дискретные входы		
Все порты – аналоговые выходы, дискретные входы		
Аналоговые выходы – дискретные входы		
Все порты между собой		
Аналоговые выходы между собой		
Примечание – При проверке электрической прочности изоляции необходимо учитывать наличие или отсутствие соответствующих цепей в конкретном ЦП		

5.5 Определение погрешности хода часов реального времени.

Для проверки погрешности необходимо: 1) подключить прибор к ПЭВМ с доступом в сеть Интернет. 2) Синхронизировать время ПЭВМ в соответствии со шкалой времени Национального эталона времени и частоты Республики Беларусь через сеть Интернет по адресу www.belgim.by. 3) Запустить программу «Tester CP9010 Ind.exe» версии не ниже 1.4. В открывшемся окне нажать кнопку «Синхронизировать». 4) Через 5 суток повторить пункт 2. Снять показания разности хода часов реального времени.

Погрешность хода часов реального времени рассчитать по формуле (1). Прибор считают выдержавшим испытания, если в процессе испытаний погрешность не превышает значения $\pm 0,3$ с/сут.

$$\Delta T = T_p / T_{\text{э}} \quad (1)$$

где T_p – разность хода часов реального времени, с;

$T_{\text{э}}$ – время проведения эксперимента, сут.

					МРБ МП.1993-2010	Лист
2	Зам	УИМЯ.002-2015		14.01.15		
Изм	Лист	№ докум.	Подп.	Дата		
Инв № подл		Подп. и дата	Взам. инв №	Инв. № подл		Подп. и дата

5.6 Определение основной приведенной погрешности при четырехпроводной схеме подключения проводить в нормальных условиях по схемам приложения Г при значениях входных сигналов, указанных в таблице 3.

Определение основной приведенной погрешности ЦП 9010 проводить только для RS-485, а ЦП 9010У – для RS-485, ОУ и аналоговых выходов.

Таблица 3

Улн, % от Улн.н, для		Iвх.4пр, % от Iн, для		φ, градус	Измеряемые параметры
RS-485 и ОУ	аналоговых выходов	RS-485 и ОУ	аналоговых выходов		
120	120	100	80	0	P, Q, S
100 (120)	100 (100)	0	0	0	U _A , U _B , U _C , I _A , I _B , I _C , U _{AB} , U _{BC} , U _{AC} , P, Q, S, P _A , P _B , P _C , Q _A , Q _B , Q _C , S _A , S _B , S _C
60 (100)	60 (100)	60	60	0	
20 (100)	20 (100)	20	20	0	
0 (80)	0 (80)	100	100	0	
100	100	0	0	90	U _A , U _B , U _C , I _A , I _B , I _C , U _{AB} , U _{BC} , U _{AC} , P, Q, S
60 (100)	60 (100)	20	20	90	
20 (100)	20 (100)	60	60	90	
0 (80)	0 (80)	100	100	90	
100	100	100	100	45	P, Q, S
100	100	100	100	180	
100	100	100	100	270	

Примечание - В скобках указан процент от Улн.н для диапазона преобразования линейного напряжения 80 – 120 В.

5.6.1 Основную приведенную погрешность γ, выраженную в процентах, при измерении мощности, тока и напряжения рассчитывают по формуле (2) для RS-485 и для ОУ и по формуле (3) для аналоговых выходов.

$$\gamma = \frac{\text{Аизм} - \text{Арасч}}{\text{Аном}} \cdot 100, \quad (2)$$

$$\gamma = \frac{\text{Аизм}/R - \text{Арасч}}{\text{Аном}} \cdot 100, \quad (3)$$

где Аизм – показания монитора персонального компьютера (в дальнейшем – ПЭВМ), единиц;
 – показания соответствующего ОУ, в единицах измеряемой величины;
 – показания вольтметра на соответствующем аналоговом выходе, мВ;
 R – величина сопротивления Rобр, равная 100 Ом;
 Аном – нормирующее значение.

Аном для RS-485 равно 20000 единиц при измерении тока, напряжения, мощности;

Аном для ОУ равно номинальному значению измеряемого параметра в первичной цепи при подключении прибора через измерительные трансформаторы или номинальному значению измеряемого параметра на входе прибора при непосредственном включении.

Аном для аналогового выхода равно верхнему пределу диапазона изменения выходного аналогового сигнала.

Арасч – расчетное значение, определяемое по формуле (4) для RS-485, в единицах, и для ОУ, в единицах измеряемой величины, и по формуле (5) для аналоговых выходов, мА:

$$\text{Арасч} = \text{Аизм.э} \cdot \text{Аном} / \text{Аном}, \quad (4)$$

$$\text{Арасч} = \text{Ао} + (\text{Амакс} - \text{Ао}) \cdot \text{Аизм.э} / \text{Аном}, \quad (5)$$

					МРБ МП.1993-2010	Лист
2	Зам	УИМЯ.002-2015		14.01.15		5
Изм	Лист	№ докум.	Подп.	Дата		
Инв № подл		Подп. и дата		Взам. инв №	Инв. № подл	Подп. и дата

- где Аизм.э – показания «Энергомонитора» установки поверочной универсальной УППУ-МЭ-3.1 в единицах измеряемого параметра;
- Аном – номинальное значение измеряемого параметра на входе прибора в единицах измеряемого параметра, указанное в таблице Б.1 при измерении токов и напряжений или рассчитанное по формулам (6) и (7) при измерении мощности.
- Ао – значение сигнала на аналоговом выходе, соответствующее «нулевому» значению входного сигнала;
- Амакс – верхний предел диапазона изменения выходного аналогового сигнала, мА;
- При измерении активной (Вт), реактивной (вар) и полной (В·А) мощности трехфазной системы Аном определяется по формуле

$$A_{ном} = I_n \cdot U_{лн.н} \cdot \sqrt{3}, \quad (6)$$

где I_n – номинальное значение тока, указанное в таблице Б.1, А;

$U_{лн.н}$ – номинальное значение линейного напряжения, указанное в таблице Б.1, В.

При измерении активной (Вт), реактивной (вар) и полной (В·А) мощности по каждой фазе Аном определяется по формуле

$$A_{ном} = I_n \cdot U_{ф.н}, \quad (7)$$

где $U_{ф.н}$ – номинальное значение напряжения в соответствующей фазе, В.

5.6.2 Основную приведенную погрешность γ , выраженную в процентах, при измерении частоты переменного тока определять по схемам приложения Г при номинальных значениях преобразуемого напряжения при частоте входного сигнала 45,0; 50,0; 55,0 Гц, а также при напряжении, равном 0,1 $U_{ф.н}$ и 1,2 $U_{ф.н}$ при частоте входного сигнала 50 Гц. Основную приведенную погрешность рассчитывают по формуле (8) для RS-485 и для ОУ и по формуле (9) для аналоговых выходов.

$$\gamma = \frac{A_{изм} - A_{расч.f}}{A_{норм.f}} \cdot 100, \quad (8)$$

$$\gamma = \frac{(A_{изм}/R - A_{расч.f}) \cdot \Delta A_{вх}}{A_{норм.f} \cdot \Delta A_{вых}} \cdot 100, \quad (9)$$

где $A_{расч.f}$ – расчетное значение, определяемое по формуле (10) для RS-485, в единицах, и для ОУ, Гц, и по формуле (11) для аналоговых выходов, мА:

$A_{норм.f}$ – нормирующее значение при измерении частоты, равное 50000 единиц для RS-485 и равное 50 Гц для ОУ и аналоговых выходов;

$\Delta A_{вх}$ – разность между максимальным и минимальным значениями диапазона измерения частоты преобразуемого входного сигнала, равная 10 Гц;

$\Delta A_{вых}$ – разность между максимальным и минимальным значениями диапазона изменения выходного аналогового сигнала, мА.

$$A_{расч.f} = A_{ген} \cdot A_{норм.f} / A_{ном}, \quad (10)$$

$$A_{расч.f} = A_{оф} + (A_{макс} - A_{оф}) \cdot (A_{ген} - F_{мин}) / \Delta A_{вх}, \quad (11)$$

где $A_{ген}$ – показания генератора Р1, Гц;

$A_{макс}$ – верхний предел диапазона изменения выходного аналогового сигнала, мА;

$A_{оф}$ – значение сигнала на аналоговом выходе, соответствующее минимальному значению измеряемой частоты, мА;

$F_{мин}$ – минимальное значение частоты в измеряемом диапазоне, равное 45 Гц.

5.6.3 Основную приведенную погрешность γ , выраженную в процентах, при трехпроводной схеме подключения определять в нормальных условиях по схемам приложения Г при номинальных значениях преобразуемого входного сигнала, измеряя активную, реактивную и полную мощности трехфазной системы (Р, Q, S). Основную приведенную погрешность рассчитывать по формулам (2) и (3).

5.6.4 Основную приведенную погрешность γ , выраженную в процентах, при измерении действующей

					МРБ МП.1993-2010	Лист
2	Зам	УИМЯ.002-2015		14.01.15		6
Изм	Лист	№ докум.	Подп.	Дата		
Инв № подл		Подп. и дата	Взам. инв №	Инв. № подл		Подп. и дата

щих значений напряжения и тока нулевой последовательности определять при четырехпроводной схеме подключения при значениях входных сигналов, указанных в таблицах 4 и 5 соответственно.

Таблица 4

Напряжение			Угол сдвига фаз между фазными напряжениями, градус			Измеряемый параметр
U_A	U_B	U_C	U_A и U_B	U_B и U_C	U_C и U_A	Действующее значение напряжения нулевой последовательности U_0
$U_{фн}$	$U_{фн}$	$U_{фн}$	0	-120	120	
0	$U_{фн}$	$U_{фн}$	0	-120	120	
$U_{фн}$	$U_{фн}$	$U_{фн}$	0	0	0	

Таблица 5

Токи			Угол сдвига фаз между фазными напряжениями, градус			Измеряемый параметр
I_A	I_B	I_C	U_A и U_B	U_B и U_C	U_C и U_A	Действующее значение тока нулевой последовательности I_0
I_n	I_n	I_n	0	-120	120	
0	I_n	I_n	0	-120	120	
I_n	I_n	I_n	0	0	0	

5.6.5 Прибор считают выдержавшим испытание, если основная погрешность не превышает:
 $\pm 0,5$ при измерении мощности, действующего значения напряжения нулевой последовательности и действующего значения тока нулевой последовательности по всем выходам;
 $\pm 0,2$ при измерении действующих значений фазных токов и напряжений, междуфазных напряжений по выходам RS-485;
 $\pm 0,5$ при измерении действующих значений фазных токов и напряжений, междуфазных напряжений по аналоговым выходам и отсчетным устройствам;
 $\pm 0,05$ по всем выходам при измерении частоты в диапазоне изменения фазного напряжения преобразуемого входного сигнала от $0,1U_{ф.н}$ до $1,2U_{ф.н}$.

6 Оформление результатов поверки

6.1 Результаты поверки оформляются протоколом по форме, приведенной в приложении Д.

6.2 Положительные результаты первичной поверки удостоверяются нанесением на корпус прибора в местах крепления крышки оттиска поверительного клейма, нанесением на лицевую поверхность клейма-наклейки и записью в паспорте результатов поверки.

6.3 Положительные результаты периодической поверки удостоверяются нанесением на корпус прибора в местах крепления крышки оттиска поверительного клейма и нанесением на лицевую поверхность клейма-наклейки.

6.4 При отрицательных результатах поверки прибор бракуется и выдается заключение о непригодности в соответствии с ТКП 8.003-2011 с указанием причин. При этом оттиск поверительного клейма и клеймо-наклейка гасятся.

					МРБ МП.1993-2010	Лист
2	Зам	УИМЯ.002-2015		14.01.15		7
Изм	Лист	№ докум.	Подп.	Дата		
Инв № подл		Подп. и дата		Взам. инв №	Инв. № подл	Подп. и дата

ПРИЛОЖЕНИЕ А

(обязательное)

Схемы электрические подключений

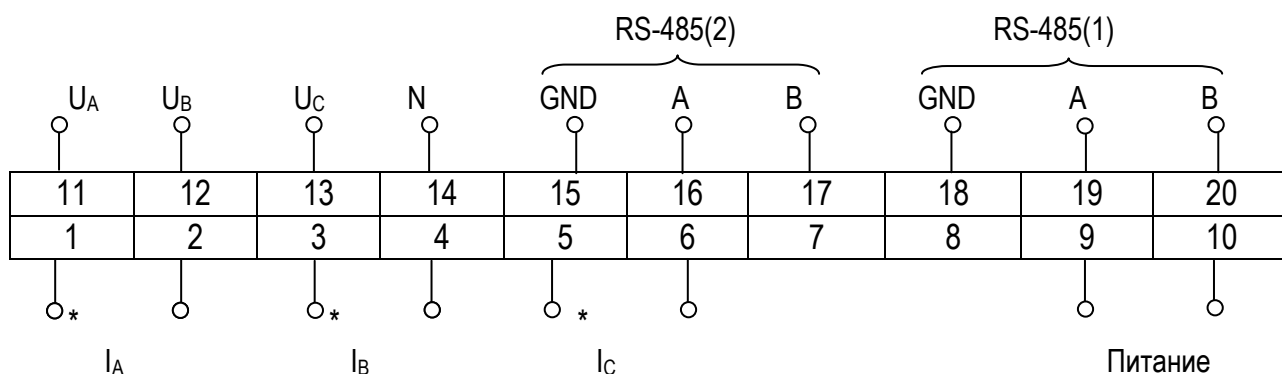


Рисунок А.1 – Трехэлементная четырехпроводная схема подключения ЦП 9010

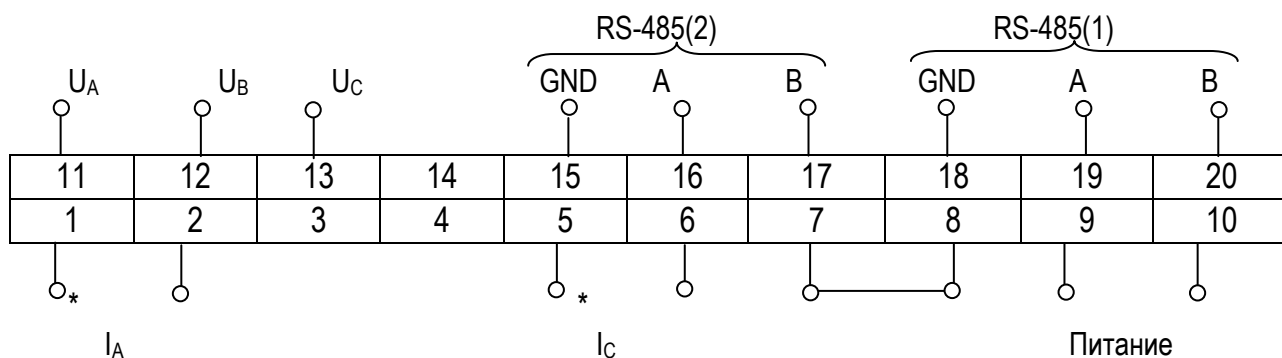


Рисунок А.2 – Двухэлементная трехпроводная схема подключения ЦП 9010

Примечание – Контакты 7,8 гальванически связаны с контактами 11 – 14.

					МРБ МП.1993-2010	Лист
2	Зам	УИМЯ.002-2015	14.01.15			8
Изм	Лист	№ докум.	Подп.	Дата		
Инв № подл		Подп. и дата		Взам. инв №	Инв. № подл	Подп. и дата

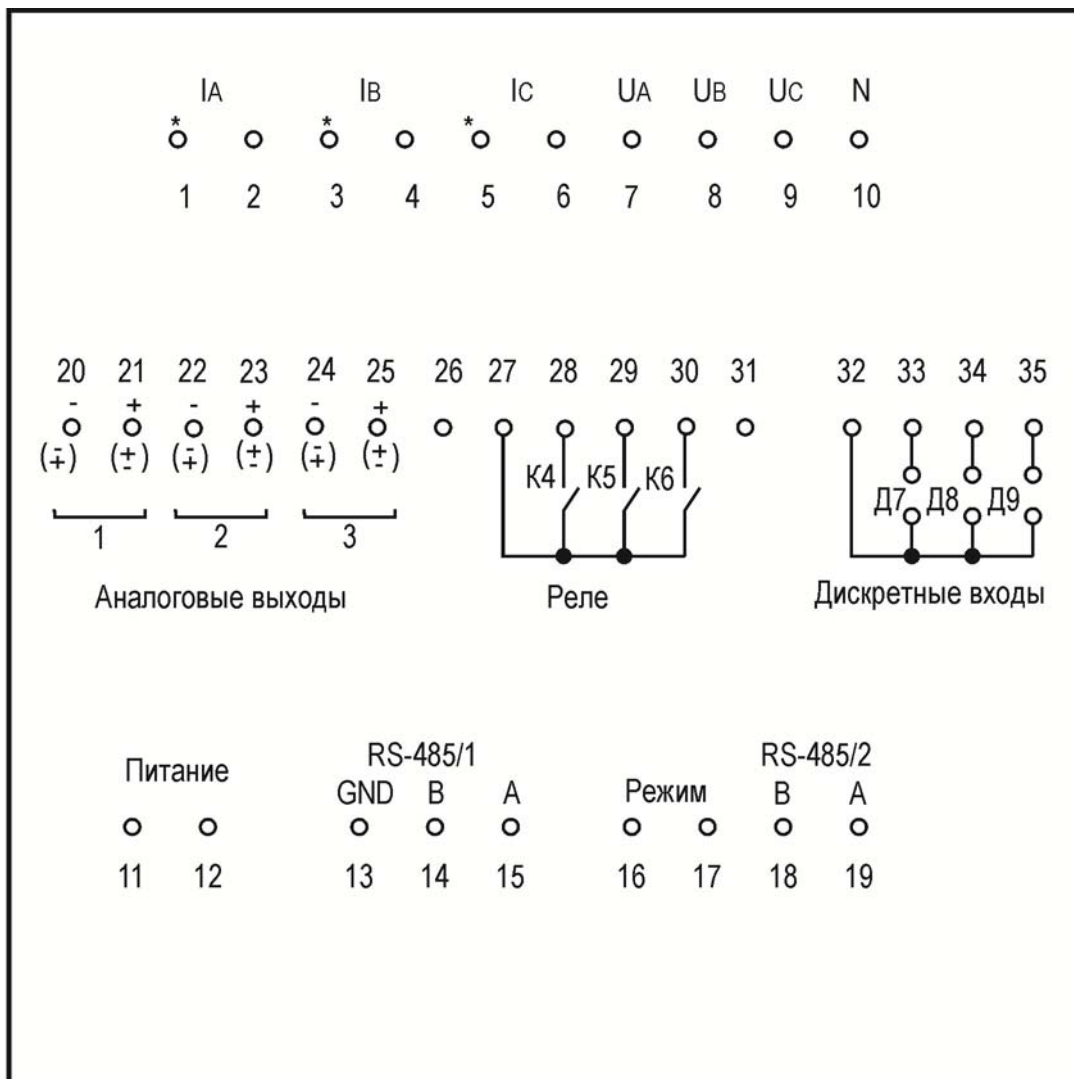


Рисунок А.3 - Схема подключения ЦП 9010У

Примечания

- 1 В скобках указана полярность подключения при измерении мощности.
- 2 Наличие аналоговых выходов и их количество определяется потребителем.
- 3 Аналоговые выходы 4 - 6 подключаются к контактам 26-31 аналогично тому, как аналоговые выходы 1 - 3 подключаются к контактам 20 - 25.
- 4 На свободные от аналоговых выходов контакты подключаются (при заказе потребителем) 3, 6 или 9 реле (K1-K3 к контактам 21-24, K4-K6 к контактам 27-30, K7-K9 к контактам 32-35).
- 5 На свободные от аналоговых выходов и от реле контакты подключаются (при заказе потребителем) 3, 6 или 9 дискретных входов (D1-D3 к контактам 21-24, D4-D6 к контактам 27-30, D7-D9 к контактам 32-35).
- 6 При установленной на контакты 16-17 перемычке прибор работает в трехпроводном включении, при отсутствии перемычки прибор работает в четырехпроводном включении.
- 7 К контактам 1-12 подключаться медными или алюминиевыми проводами сечением от 0,5 до 2,5 мм².
- 8 К контактам 13-25 подключаться медными или алюминиевыми проводами сечением от 0,5 до 1,5 мм².

					МРБ МП.1993-2010		Лист
2	Зам	УИМЯ.002-2015		14.01.15			9
Изм	Лист	№ докум.	Подп.	Дата			
Инв № подл		Подп. и дата		Взам. инв №	Инв. № подл	Подп. и дата	

ПРИЛОЖЕНИЕ Б

(справочное)

Параметры преобразуемого входного сигнала
и параметры сигнала на аналоговом выходе

Таблица Б.1

Переменный ток Iвх.4пр, А ($I_A = I_B = I_C$), Iвх.3пр, А ($I_A = I_C$), А		Напряжение линейное переменного тока, В Uлн (U_{AB}, U_{BC}, U_{CA}) = $U_{\phi} \cdot \sqrt{3}$		Частота, Гц		Угол сдвига фаз между током и напряжени- ем, (ϕ), градус	Cos ϕ .н (sin ϕ .н), номи- нальное значение
Диапазон преобразо- вания	Номиналь- ное значе- ние, Iн	Диапазон преобразо- вания	Номинальное значение, Uлн.н	Диапазон преобра- зования	Номиналь- ное значение		
0 – 0,5 0 – 1,0 0 – 2,5 0 – 5,0	0,5 1,0 2,5 5,0	0 – 120 0 – 264 0 – 456 80 – 120	100 220 380 100	45 - 55	50	От 0 до 360	Плюс 1 и минус 1
<p>Примечания</p> <p>1 Iвх.4пр – ток в трехфазных четырехпроводных цепях переменного тока.</p> <p>2 Iвх.3пр – ток в трехфазных трехпроводных цепях переменного тока.</p> <p>3 Uϕ – напряжение фазное переменного тока.</p> <p>4 Номинальное значение действующего значения тока нулевой последовательности $I_0=I_n$.</p> <p>5 Номинальное значение действующего значения напряжения нулевой последовательности $U_0=U_{\phi n}$</p>							

Таблица Б.2

Диапазон изменения выходного аналогового сигнала, мА	Диапазон сопротивления нагрузки, кОм
0 – 5,0	От 0 до 3,0
4,0 – 20,0	От 0 до 0,5
0 – 20,0	От 0 до 0,5
0 – 2,5 – 5,0	От 0 до 3,0
$\pm 5,0$	От 0 до 3,0
4,0 – 12,0 – 20,0	От 0 до 0,5
0 – 10,0 – 20,0	От 0 до 0,5
<p>Примечание – Аналоговые сигналы с диапазонами 0- 5,0; 4,0- 20,0; 0- 20,0 мА используются при преобразовании токов, напряжений, частоты, полной мощности, а также при преобразовании активной и реактивной мощности и коэффициента мощности в двух квадрантах; сигналы с диапазонами 0-2,5-5,0; $\pm 5,0$; 4,0-12,0-20,0; 0-10,0-20,0 используются при преобразовании активной и реактивной мощности и ко- эффициента мощности в четырех квадрантах.</p>	

					МРБ МП.1993-2010	Лист
2	Зам	УИМЯ.002-2015		14.01.15		10
Изм	Лист	№ докум.	Подп.	Дата		
Инв № подл		Подп. и дата		Взам. инв №	Инв. № подл	Подп. и дата

ПРИЛОЖЕНИЕ В

(справочное)

Таблица В.1 Перечень измеряемых и вычисляемых параметров

№ п.п.	Обозначение параметра	Измеряемый параметр	Примечание	
1	I_A	Действующее значение тока фазы А	Трехэлементная четырехпроводная схема подключения	
2	I_C	Действующее значение тока фазы С		
3	U_{AB}	Действующее значение междуфазного напряжения А-В		
4	U_{BC}	Действующее значение междуфазного напряжения В-С		
5	U_{CA}	Действующее значение междуфазного напряжения С-А		
6	P	Активная мощность трехфазной системы		
7	Q	Реактивная мощность трехфазной системы		
8	S	Полная мощность трехфазной системы		
9	f	Частота сети		
10	$\cos \varphi$	$\cos \varphi = P/S$ – коэффициент мощности		
11	I_B	Действующее значение тока фазы В		
12	I_O	Действующее значение тока нулевой последовательности		
13	U_A	Действующее значение напряжения фазы А		
14	U_B	Действующее значение напряжения фазы В		
15	U_C	Действующее значение напряжения фазы С		
16	U_O	Действующее значение напряжения нулевой последовательности		
17	P_A	Активная мощность по фазе А		
18	P_B	Активная мощность по фазе В		
19	P_C	Активная мощность по фазе С		
20	Q_A	Реактивная мощность по фазе А		
21	Q_B	Реактивная мощность по фазе В		
22	Q_C	Реактивная мощность по фазе С		
23	S_A	Полная мощность по фазе А		
24	S_B	Полная мощность по фазе В		
25	S_C	Полная мощность по фазе С		
32	$\cos \varphi_A$	$\cos \varphi_A = P_A / S_A$ - коэффициент мощности фазы А		
33	$\cos \varphi_B$	$\cos \varphi_B = P_B / S_B$ - коэффициент мощности фазы В		
34	$\cos \varphi_C$	$\cos \varphi_C = P_C / S_C$ - коэффициент мощности фазы С		
1	I_A	Действующее значение тока фазы А		Двухэлементная трехпроводная схема подключения
2	I_C	Действующее значение тока фазы С		
3	U_{AB}	Действующее значение междуфазного напряжения А-В		
4	U_{BC}	Действующее значение междуфазного напряжения В-С		
5	U_{CA}	Действующее значение междуфазного напряжения С-А		
6	P	Активная мощность трехфазной системы		
7	Q	Реактивная мощность трехфазной системы		
8	S	Полная мощность трехфазной системы		
9	f	Частота сети		
10	$\cos \varphi$	$\cos \varphi = P / S$ – коэффициент мощности		
35	DI	Состояние дискретных входов по группам		
36	DO	Состояние реле по группам		
37	U_{AB}	Действующее значение междуфазного напряжения А-В	Для аналоговых выходов в диапазоне от 0 до 120 % номинального значения	
38	U_{BC}	Действующее значение междуфазного напряжения В-С		
39	U_{CA}	Действующее значение междуфазного напряжения С-А		
40	U_A	Действующее значение напряжения фазы А		
41	U_B	Действующее значение напряжения фазы В		
42	U_C	Действующее значение напряжения фазы С		

МРБ МП.1993-2010					Лист
2	Зам	УИМЯ.002-2015		14.01.15	11
Изм	Лист	№ докум.	Подп.	Дата	
Инв № подл		Подп. и дата		Взам. инв №	Инв. № подл
					Подп. и дата

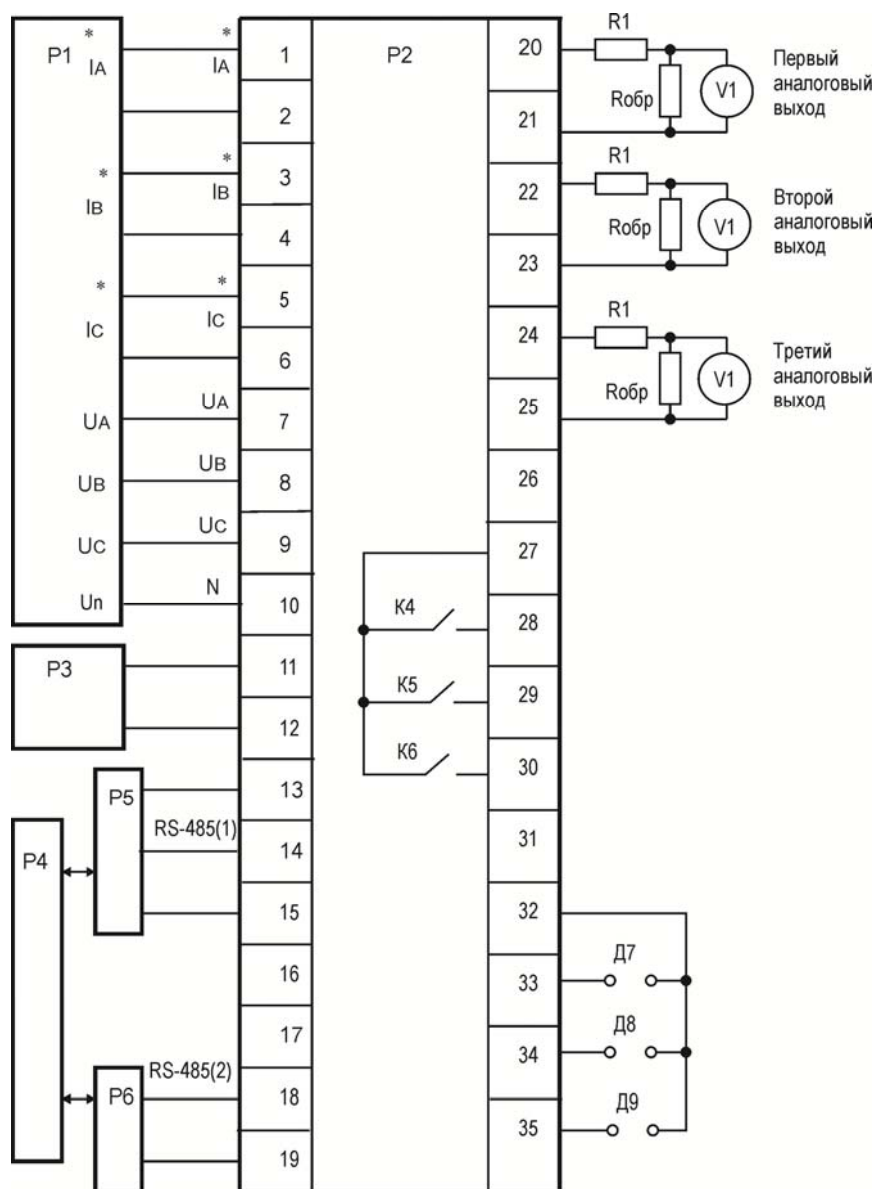
Продолжение таблицы В.1

№ п.п.	Обозначение параметра	Измеряемый параметр	Примечание
43	U_{AB}	Действующее значение междуфазного напряжения А-В	Для аналоговых выходов в диапазоне от 80 до 120 % номинального значения
44	U_{BC}	Действующее значение междуфазного напряжения В-С	
45	U_{CA}	Действующее значение междуфазного напряжения С-А	
46	U_A	Действующее значение напряжения фазы А	
47	U_B	Действующее значение напряжения фазы В	
48	U_C	Действующее значение напряжения фазы С	
<p>Примечания</p> <p>1 Номинальному значению измеряемых параметров, кроме коэффициента мощности и частоты, соответствует показание монитора ПЭВМ 20000 единиц. Номинальному значению коэффициента мощности $\cos \varphi=1$ соответствует показание монитора ПЭВМ 1000 единиц. Номинальному значению частоты сети ($f=50$ Гц) соответствует показание монитора ПЭВМ 50000 единиц.</p> <p>2 * - параметр вычисляется.</p> <p>3 Параметры № п.п. 40 – 42, 46 – 48 только для трехэлементной четырехпроводной схемы подключения</p>			

					МРБ МП.1993-2010	Лист	
2	Зам	УИМЯ.002-2015		14.01.15			12
Изм	Лист	№ докум.	Подп.	Дата			
Инв № подл		Подп. и дата		Взам. инв №	Инв. № подл	Подп. и дата	

ПРИЛОЖЕНИЕ Г
(рекомендуемое)

Схемы электрические соединений при поверке

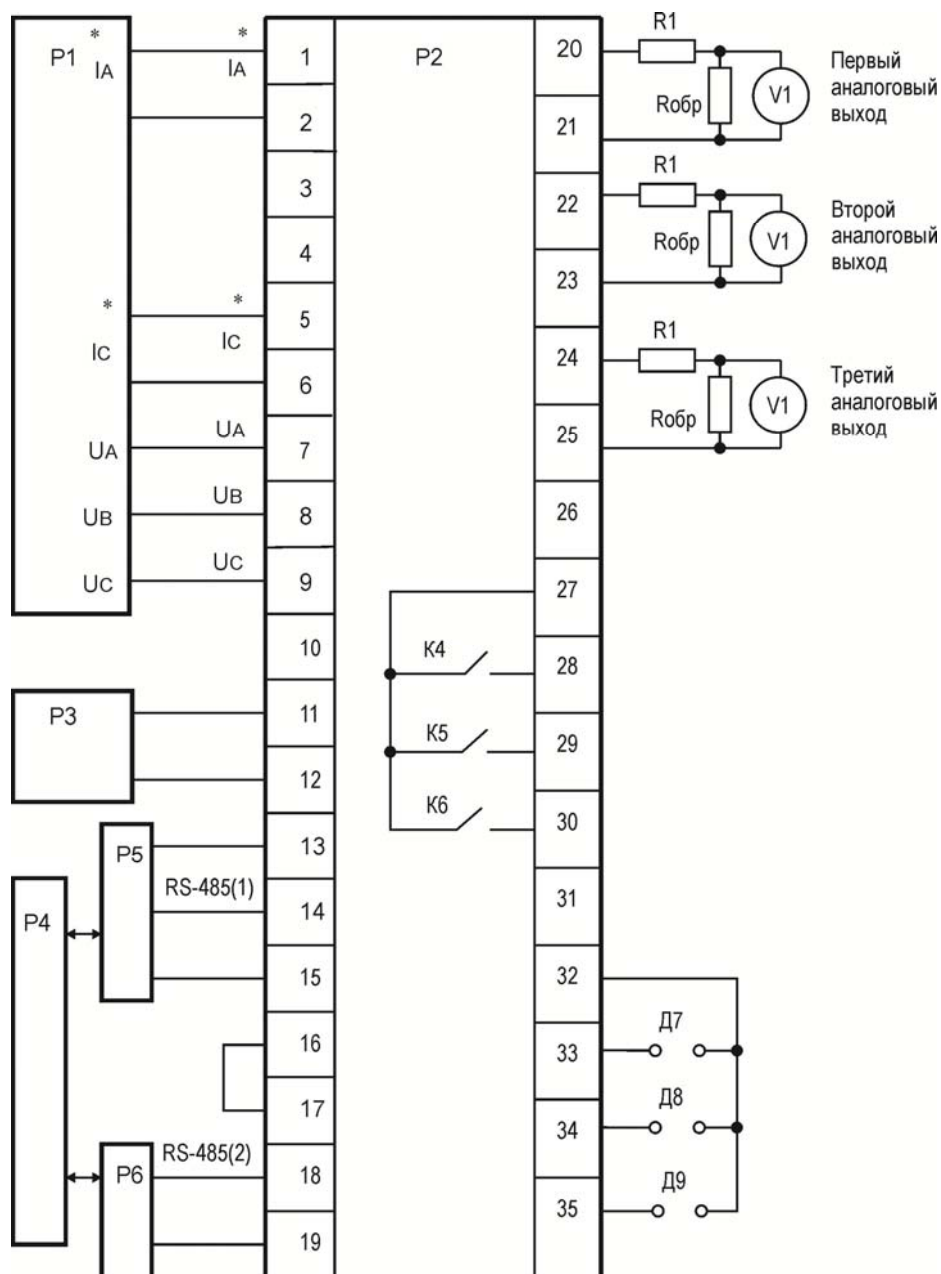


- P1 – установка поверочная универсальная УППУ-МЭЗ.1;
- P2 – ЦП 9010У;
- P3 – источник токов и напряжений ИТН-1;
- P4 – ПЭВМ;
- P5, P6 – преобразователь интерфейсов ADAM-4561;
- R1 – магазин сопротивлений измерительный P33;
- Rобр – катушка электрического сопротивления измерительная P331 100 Ом;
- V1 – вольтметр В7-65;
- Д7 – Д9 – дискретные входы.

Рисунок Г.1 – Схема электрическая соединений при четырехпроводной схеме подключения для ЦП 9010У, который имеет 3 аналоговых выхода, 3 встроенных реле и 3 дискретных входа

Примечание – При наличии иного количества аналоговых выходов, реле и дискретных входов их подключение осуществляется с учетом примечаний к рисунку А.3

					МРБ МП.1993-2010	Лист
2	Зам	УИМЯ.002-2015	14.01.15			13
Изм	Лист	№ докум.	Подп.	Дата		
Инв № подл	Подп. и дата	Взам. инв №	Инв. № подл	Подп. и дата		

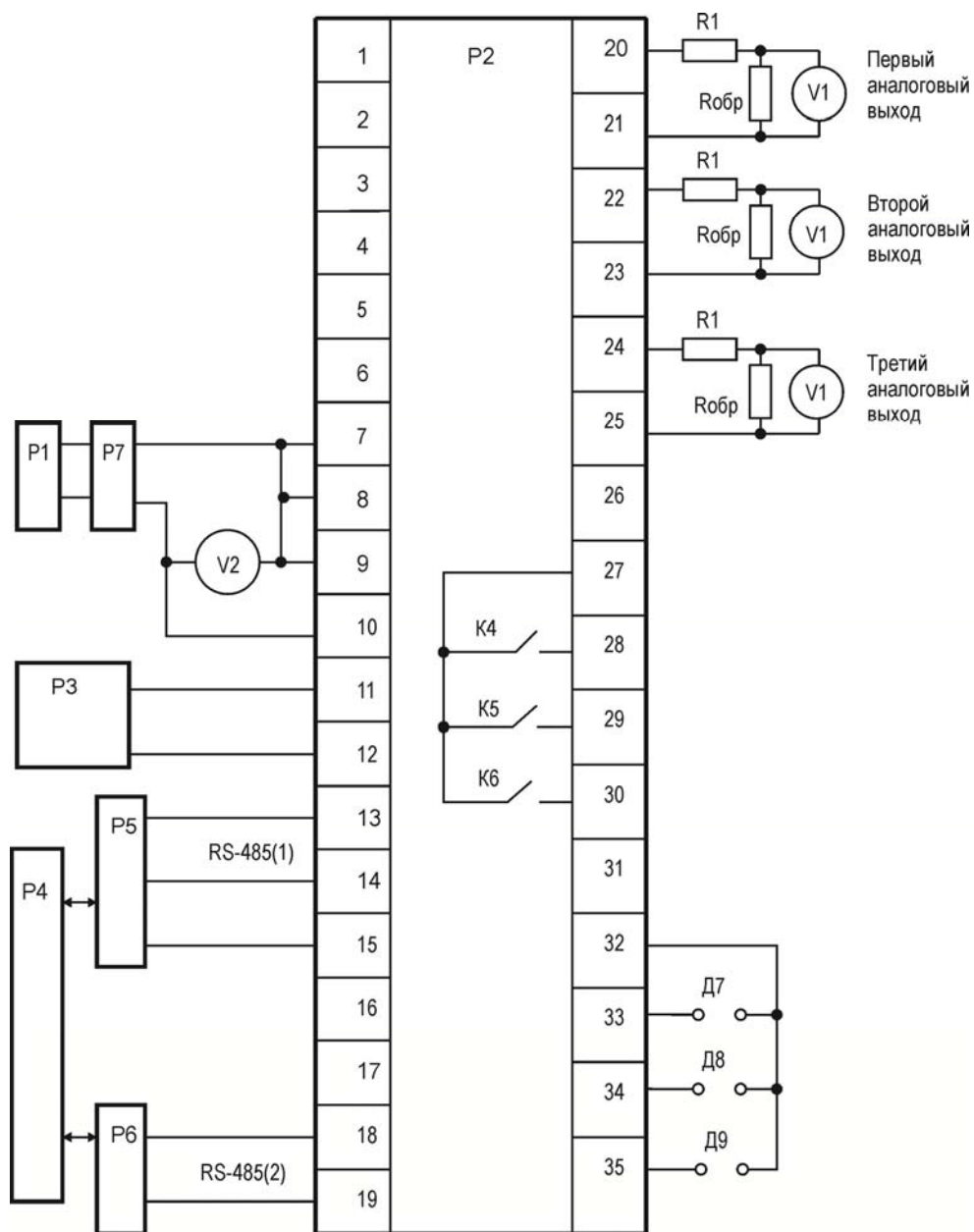


Позиционные обозначения – смотри рис. Г.1

Рисунок Г.2 – Схема электрическая соединений при трехпроводной схеме подключения для ЦП 9010У, который имеет 3 аналоговых выхода, 3 встроенных реле и 3 дискретных входа

Примечание – При наличии иного количества аналоговых выходов, реле и дискретных входов их подключение осуществляется с учетом примечаний к рисунку А.3

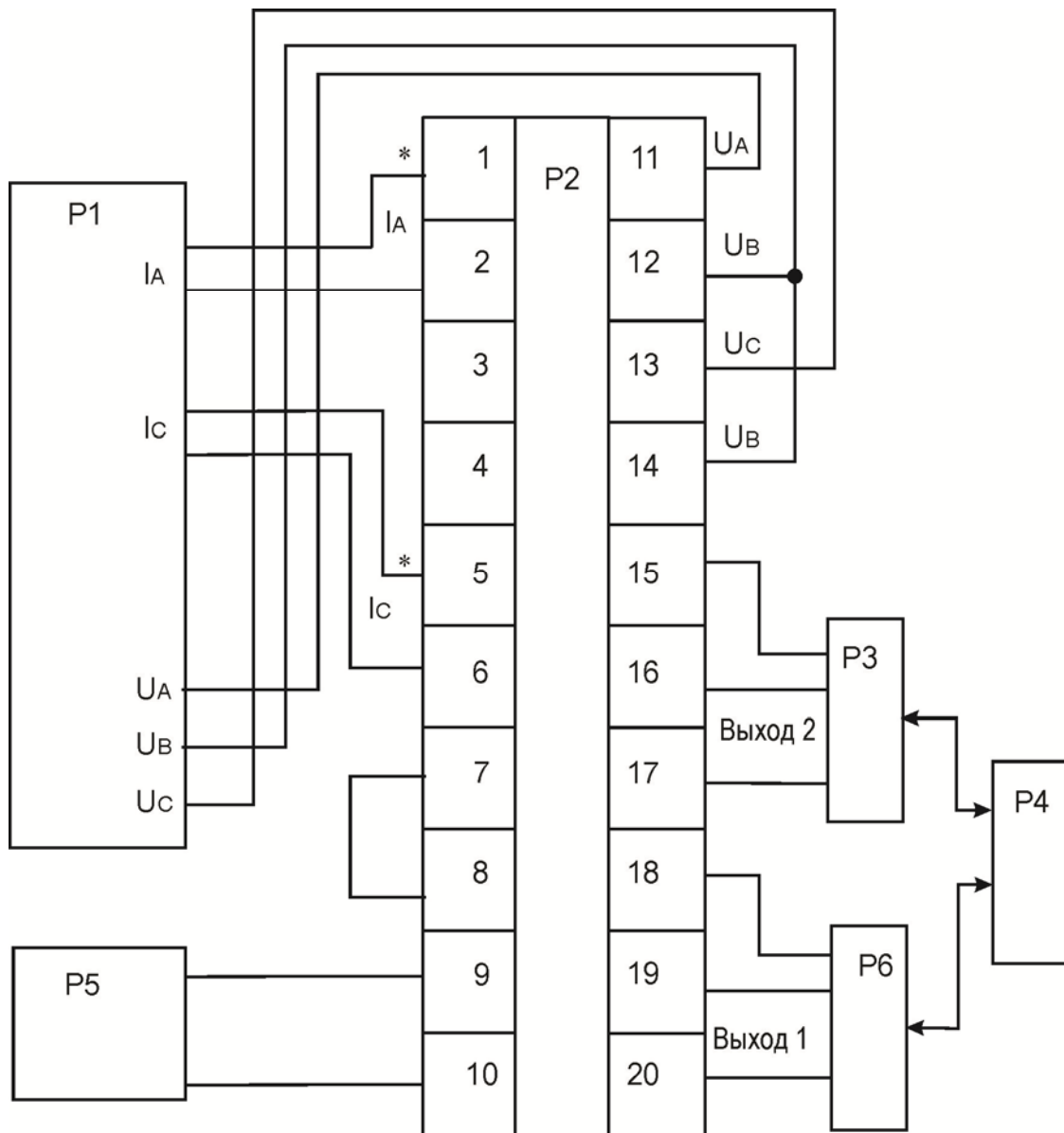
					Лист	
2	Зам	УИМЯ.002-2015		14.01.15	МРБ МП.1993-2010	
Изм	Лист	№ докум.	Подп.	Дата		14
Инв № подл		Подп. и дата		Взам. инв №	Инв. № подл	Подп. и дата



- P1 – генератор сигналов низкочастотный прецизионный ГЗ-110;
 P7 – усилитель напряжения переменного тока Ф561;
 V2 – вольтметр В7-65
 Остальные позиционные обозначения – смотри рис. Г.1

Рисунок Г.3 – Схема электрических соединений при определении основной погрешности измерения частоты для ЦП 9010У

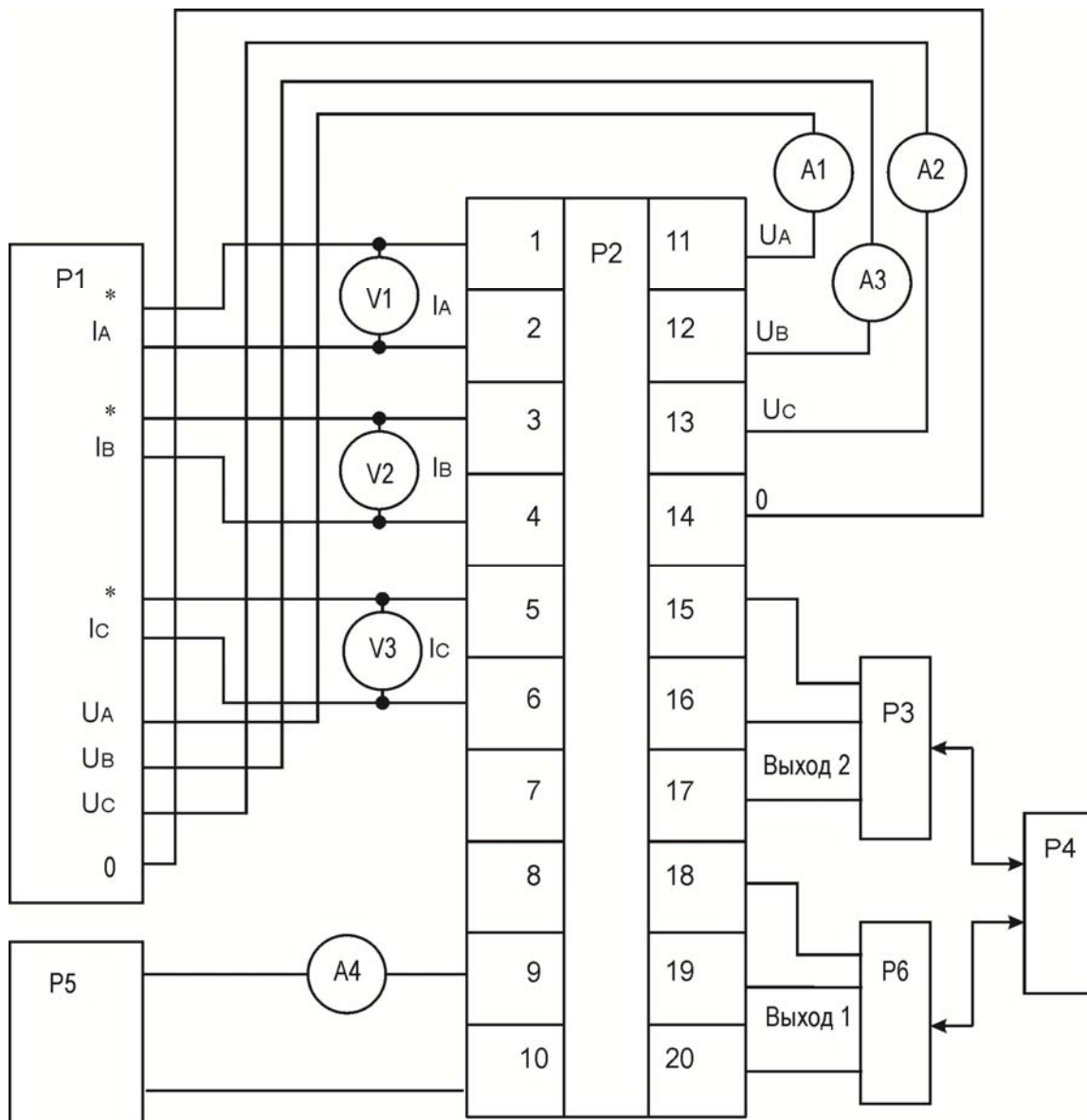
					Лист	
2	Зам	УИМЯ.002-2015		14.01.15	МРБ МП.1993-2010	
Изм	Лист	№ докум.	Подп.	Дата		15
Инв № подл		Подп. и дата		Взам. инв №	Инв. № подл	Подп. и дата



P1 – установка поверочная универсальная УППУ-МЭ 3.1;
 P2 – ЦП 9010;
 P3, P6 – преобразователь интерфейсов ADAM-4561;
 P4 – ПЭВМ;
 P5 – источник токов и напряжений ИТН-1

Рисунок Г.4 – Схема электрическая соединений при трехпроводной схеме подключения для ЦП 9010

					МРБ МП.1993-2010	Лист
2	Зам	УИМЯ.002-2015		14.01.15		16
Изм	Лист	№ докум.	Подп.	Дата		
Инв № подл	Подп. и дата		Взам. инв №	Инв. № подл	Подп. и дата	



P1 – установка поверочная универсальная УППУ-МЭ 3.1;

P2 – ЦП 9010;

P3, P6 – преобразователь интерфейсов ADAM-4561;

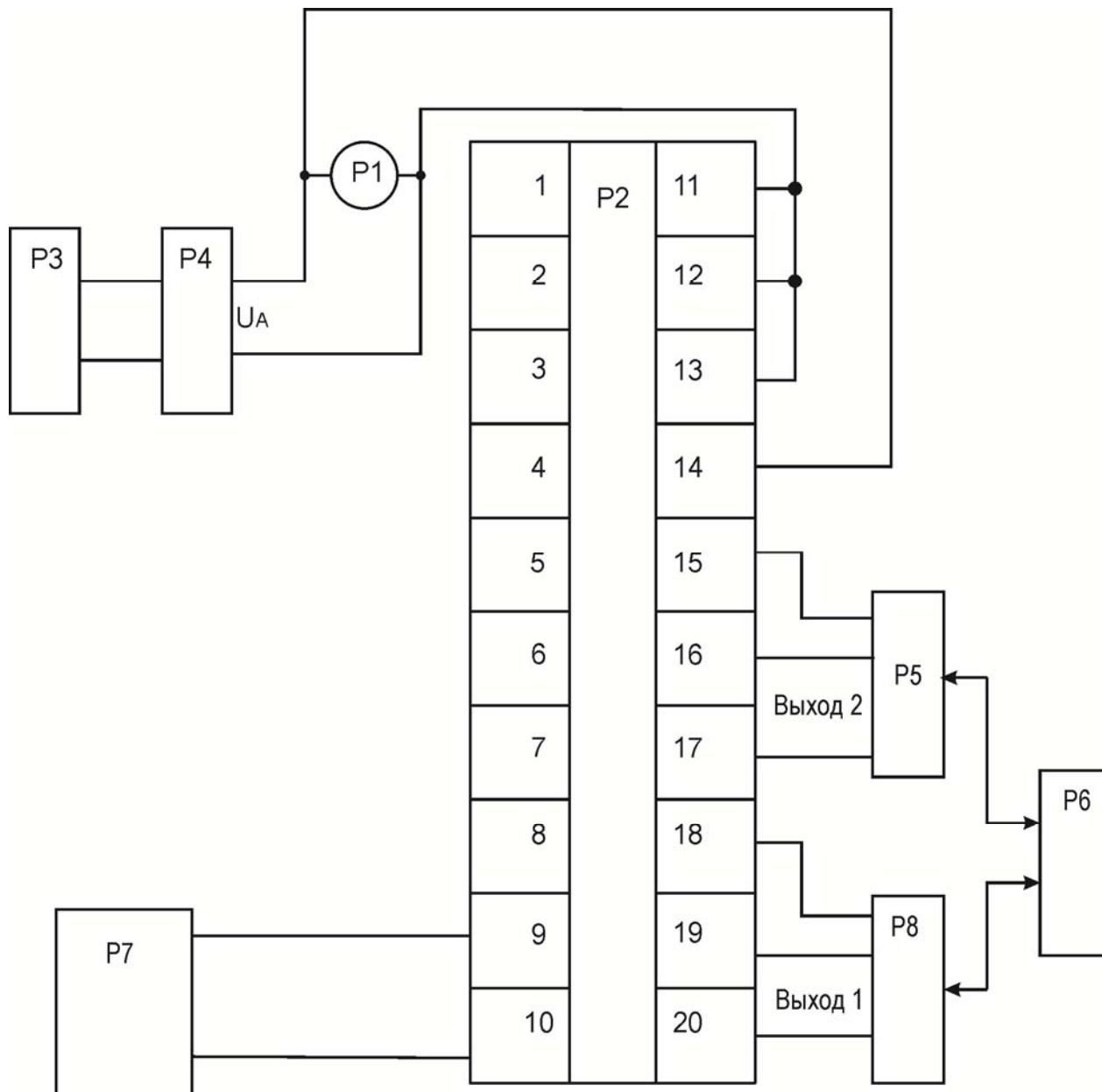
P4 – ПЭВМ;

P5 – источник токов и напряжений ИТН-1;

A1 - A4, V1 - V3 – вольтметр универсальный цифровой В7-40

Рисунок Г.5 – Схема электрическая соединений при четырехпроводном включении для ЦП 9010

					МРБ МП.1993-2010	Лист
2	Зам	УИМЯ.002-2015		14.01.15		17
Изм	Лист	№ докум.	Подп.	Дата		
Инв № подл		Подп. и дата		Взам. инв №	Инв. № подл	Подп. и дата



- P1 – вольтметр В7-65;
- P2 – ЦП 9010;
- P3 – генератор сигналов низкочастотный прецизионный ГЗ-110;
- P4 – усилитель напряжения переменного тока Ф561;
- P5, P8 – преобразователь интерфейсов ADAM-4561;
- P6 – ПЭВМ;
- P7 – источник токов и напряжений ИТН-1

Рисунок Г.6 – Схема электрических соединений при определении основной погрешности при измерении частоты для ЦП 9010

					МРБ МП.1993-2010	Лист
2	Зам	УИМЯ.002-2015		14.01.15		18
Изм	Лист	№ докум.	Подп.	Дата		
Инв № подл		Подп. и дата		Взам. инв №	Инв. № подл	Подп. и дата

ПРИЛОЖЕНИЕ Д

(рекомендуемое)

Протокол № _____ от _____

поверки прибора измерительного цифрового многофункционального ЦП 9010

№ _____

Изготовитель ООО «Энерго-Союз» Заказчик _____

Место поверки _____

Условия проведения поверки:

- температура окружающей среды, °C _____
- относительная влажность, % _____
- напряжение питающей сети, В _____
- частота питающей сети, Гц _____
- вибрация, тряска, удары отсутствуют
- внешнее магнитное поле магнитное поле Земли
- сопротивление нагрузки, кОм _____

Средства поверки _____

РЕЗУЛЬТАТЫ ПОВЕРКИ

1 Внешний осмотр _____
(соответствует, не соответствует)

2 Опробование _____
(соответствует, не соответствует)

3 Электрическое сопротивление изоляции

Проверяемые цепи _____ Измеренное значение _____

_____ (соответствует, не соответствует)

4 Электрическая прочность изоляции

Проверяемые цепи _____ Испытательное напряжение _____

_____ (соответствует, не соответствует)

5 Основная приведенная погрешность

Двухэлементная трехпроводная система										
Пара-метр	Входной сигнал	RS-485			ОУ			Ан. вых.		
		Аизм	Арасч	$\gamma, \%$	Аизм	Арасч	$\gamma, \%$	Аизм	Арасч	$\gamma, \%$
I _A										
I _C										
U _{AB}										
U _{BC}										
U _{CA}										
P										
Q										
S										
f										

_____ (соответствует, не соответствует)

					МРБ МП.1993-2010					Лист
2	Зам	УИМЯ.002-2015		14.01.15						19
Изм	Лист	№ докум.	Подп.	Дата						
Инв № подл		Подп. и дата		Взам. инв №	Инв. № подл		Подп. и дата			

Трехэлементная четырехпроводная система										
Параметр	Входной сигнал	RS-485			ОУ			Ан. вых.		
		Аизм	Арасч	$\gamma, \%$	Аизм	Арасч	$\gamma, \%$	Аизм	Арасч	$\gamma, \%$
I _A										
I _B										
I _C										
U _A										
U _B										
U _C										
U _{AB}										
U _{BC}										
U _{CA}										
P										
I ₀										
U ₀										
Q										
S										
P _A										
P _B										
P _C										
Q _A										
Q _B										
Q _C										
S _A										
S _B										
S _C										
f										

_____ (соответствует, не соответствует)

Заключение:

Прибор _____
 _____ годен, не годен. Указать причину

Поверитель _____ Подпись _____

					МРБ МП.1993-2010	Лист
2	Зам	УИМЯ.002-2015		14.01.15		20
Изм	Лист	№ докум.	Подп.	Дата		
Инв № подл		Подп. и дата		Взам. инв №	Инв. № подл	Подп. и дата

Лист регистрации изменений

№ изменения	Номера листов (страниц)				Всего листов (страниц) в докум.	№ документа	Входящий № сопроводительного документа и дата	Подпись	Дата
	измененных	замененных	новых	аннулированных					

					МРБ МП.1993-2010	Лист
2	Зам	УИМЯ.002-2015		14.01.15		21
Изм	Лист	№ докум.	Подп.	Дата		
Инв № подл		Подп. и дата		Взам. инв №	Инв. № подл	Подп. и дата