



**ПРЕОБРАЗОВАТЕЛИ ИЗМЕРИТЕЛЬНЫЕ
ЦИФРОВЫЕ АКТИВНОЙ И РЕАКТИВНОЙ МОЩНОСТИ
ТРЕХФАЗНОГО ТОКА Е 849ЭС-Ц**

РУКОВОДСТВО ПО ЭКСПЛУАТАЦИИ

УИМЯ.411600.045 РЭ

Настоящее руководство по эксплуатации предназначено для ознакомления работников эксплуатации с техническими характеристиками, принципом работы, устройством и обслуживанием преобразователей измерительных цифровых активной и реактивной мощности трехфазного тока Е 849ЭС-Ц (в дальнейшем – ИП).

ИП выпускаются в корпусе, предназначенном для навесного монтажа на щитах и панелях.

1 ОПИСАНИЕ И РАБОТА

1.1 Назначение ИП

1.1.1 ИП предназначены для преобразования входного сигнала в цифровой код и передачи его по порту RS-485 на ПЭВМ.

ИП Е 849/ЗЭС-Ц – Е 849/12ЭС-Ц предназначены также для преобразования входного сигнала в 2 унифицированных выходных сигнала постоянного тока. Выходной сигнал на одном аналоговом выходе пропорционален активной мощности, на втором – реактивной мощности входного сигнала.

1.1.2 ИП могут применяться для контроля активной и реактивной мощности переменного тока в электрических трехфазных системах и установках, для комплексной автоматизации объектов электроэнергетики.

1.1.3 ИП являются устойчивыми к воздействию радиопомех и относятся к оборудованию, эксплуатируемому в стационарных условиях производственных помещений, вне жилых домов.

1.1.4 ИП не предназначены для установки и эксплуатации во взрывоопасных и пожароопасных зонах по ПУЭ.

1.1.5 По защищенности от воздействия окружающей среды ИП соответствуют степени защиты IP20 по ГОСТ 14254-96.

1.1.6 ИП имеют 12 модификаций, указанных в таблице 1, отличающихся параметрами входных и выходных сигналов, наличием аналоговых выходов, источником питания и габаритными размерами.

Связь с ПЭВМ осуществляется в соответствии с протоколом обмена данными MODBUS. Описание протокола обмена данными MODBUS приведено в приложении В.

1.1.7 ИП предназначены для работы при температуре окружающего воздуха от минус 30 до плюс 55 °С и относительной влажности до 90 % при 30 °С.

1.1.8 ИП предназначены для включения непосредственно или через измерительные трансформаторы тока и напряжения.

1.1.9 По защите обслуживающего персонала от поражения электрическим током ИП относятся к оборудованию класса защиты II, категория монтажа II по ГОСТ 12.2.091-2002. При этом должна быть обеспечена степень загрязнения 1 по ГОСТ 12.2.091-2002.

					УИМЯ.411600.045 РЭ				
Изм	Лист	№ докум.	Подп	Дата					
Разраб.	Семенов				Преобразователи измерительные цифровые активной и реактивной мощности трехфазного тока Е 849ЭС-Ц Руководство по эксплуатации	Лит.		Лист	Листов
Пров.	Бабора					01		2	18
Н.контр.	Семенов								
Утв.	Валентин								
Инв № подл		Подп. и дата		Взам. инв №		Инв. № подл		Подп. и дата	

1.2 Характеристики

1.2.1 Основные технические характеристики ИП приведены в таблице 1.

Таблица 1

Тип, модификация	Диапазоны изменения преобразуемых входных сигналов			Номинальные значения преобразуемых входных сигналов			Диапазоны изменения выходных аналоговых сигналов, I, mA	Диапазоны сопротивления нагрузки, кОм	Источник питания
	$I_A = I_C$, A	$U_{ВХ} = U_{ВС} = U_{СА}, В$	$\cos \varphi$ (sin φ)	I_n , A	$U_{ВХ.н.}$, В	$\cos \varphi_{ном}$ (sin $\varphi_{ном}$)			
Е 849/1ЭС-Ц	0-0,5 0-1,0 0-2,5 0-5,0	80-120	0 – плюс 1 – 0 – минус 1 – 0	0,5 1,0 2,5 5,0	100	плюс 1 и минус 1	-	-	Uвх
Е 849/2ЭС-Ц		0-120; 0-264; 0-456			100; 220; 380				~220 В
Е 849/3ЭС-Ц		80-120	0 – плюс 1 – 0		100		0 – 5,0	Uвх	
Е 849/4ЭС-Ц		0-120; 0-264; 0-456			100; 220; 380				~220 В
Е 849/5ЭС-Ц		80-120	0 – плюс 1 – 0 – минус 1 – 0		100		плюс 5,0 - минус 5,0	Uвх	
Е 849/6ЭС-Ц		0-120; 0-264; 0-456			100; 220; 380				~220 В
Е 849/7ЭС-Ц		80-120	0 – плюс 1 – 0 – минус 1 – 0		100		0-2,5-5,0	Uвх	
Е 849/8ЭС-Ц		0-120; 0-264; 0-456			100; 220; 380				~220 В
Е 849/9ЭС-Ц		80-120	0 – плюс 1 – 0		100		4,0 – 20,0	Uвх	
Е 849/10ЭС-Ц		0-120; 0-264; 0-456			100; 220; 380				~220 В
Е 849/11ЭС-Ц		80-120	0 – плюс 1 – 0 – минус 1 – 0		100		4,0-12,0- 20,0	Uвх	
Е 849/12ЭС-Ц		0-120; 0-264; 0-456			100; 220; 380				~220 В

Примечание – Uвх, Uвх.н - величина линейного напряжения трехфазной цепи

1.2.2 Класс точности ИП 0,5.

Пределы допускаемой основной приведенной погрешности ИП равны $\pm 0,5$ % от нормирующего значения (в дальнейшем - Анорм) во всем диапазоне изменения сопротивления нагрузки, указанного в таблице 1.

По выходу RS-485 нормирующее значение Анорм=5000 единиц.

По аналоговым выходам нормирующее значение равно верхнему значению диапазона изменения выходного аналогового сигнала.

1.2.3 Диапазон изменения частоты входного сигнала от 45 до 55 Гц. При любом значении частоты входного сигнала в указанном диапазоне пределы допускаемой основной приведенной погрешности ИП равны $\pm 0,5$ % от нормирующего значения.

1.2.4 ИП тепло-, холодоустойчивы при воздействии на них температуры окружающего воздуха от минус 30 до плюс 55.

Пределы допускаемой дополнительной погрешности ИП, вызванной изменением температуры окружающего воздуха от нормальной до любой температуры в пределах рабочих условий применения на каждые 10 °С, не превышают 0,5 пределов основной погрешности.

					УИМЯ.411600.045 РЭ		Лист
Изм	Лист	№ докум.	Подп.	Дата			3
Инв № подл		Подп. и дата		Взам. инв №	Инв. № подл	Подп. и дата	

Нормальные значения влияющих величин приведены в таблице 2.

Таблица 2

Влияющий фактор	Нормальное значение
1 Температура окружающего воздуха, °С	20 ± 5
2 Относительная влажность окружающего воздуха, %	30-80
3 Атмосферное давление, кПа (мм рт.ст.)	84-106 (630-795)
4 Частота питающей сети, Гц	50±0,5
5 Напряжение питания, В	220±4,4; 100±2,0
6 Коэффициент мощности Cos φ (Sin φ)	плюс 1; минус 1
7 Форма кривой напряжения питания	Синусоидальная с коэффициентом несинусоидальности кривой напряжения не более 5 %
8 Напряжение входного сигнала, В	Увх.н±2 %
9 Частота входного сигнала, Гц	50±0,5
10 Форма кривой переменного тока и напряжения переменного тока входного сигнала	Синусоидальная с коэффициентом высших гармоник не более 2 %
11 Внешнее магнитное поле	Магнитное поле Земли
12 Сопротивление нагрузки для ИП с аналоговыми выходами, кОм	3,0 кОм±2 % * 0,5 кОм±2 % **
* Для ИП с верхним значением диапазона выходного аналогового сигнала 5,0 мА.	
** Для ИП с верхним значением диапазона выходного аналогового сигнала 20,0 мА	

1.2.5 ИП влагоустойчивы при воздействии относительной влажности 90 % при 30 °С.

Пределы допускаемой дополнительной погрешности ИП, вызванной одновременным воздействием повышенных температуры и влажности, не превышают 1,5 пределов основной погрешности.

1.2.6 Пределы допускаемой дополнительной погрешности ИП, вызванной влиянием внешнего однородного переменного магнитного поля с магнитной индукцией 0,5 мТл при самом неблагоприятном направлении и фазе магнитного поля, не превышают пределов основной погрешности.

1.2.7 Питание ИП, в зависимости от модификации, осуществляется от сети переменного тока частотой (50±0,5) Гц напряжением (220±22) В или от цепи входного сигнала с напряжением (100±20) В.

При изменении напряжения питания в указанных диапазонах ИП соответствуют требованию п. 1.2.2.

1.2.8 Пульсация выходного сигнала на аналоговых выходах в нормальных условиях применения не более 75 мВ для ИП с верхним значением диапазона изменения выходного аналогового сигнала 5,0 мА и 50 мВ для ИП с верхним значением диапазона изменения выходного аналогового сигнала 20,0 мА.

1.2.9 Время установления рабочего режима не более 30 мин.

По истечении времени установления рабочего режима ИП соответствуют требованию п.1.2.2 независимо от продолжительности включения.

1.2.10 ИП выдерживают кратковременные перегрузки входным током и напряжением в соответствии с таблицей 3.

Таблица 3

Цепи	Кратность		Число перегрузок	Длительность каждой перегрузки, с	Интервал между двумя перегрузками, с
	тока	напряжения			
последовательные	2	-	10	10	10
	7	-	2	15	60
	10	-	5	3	2,5
	20	-	2	0,5	0,5
параллельные	-	1,5	9	0,5	15

					УИМЯ.411600.045 РЭ		Лист
Изм	Лист	№ докум.	Подп.	Дата			4
Инв № подл		Подп. и дата		Взам. инв №	Инв. № подл	Подп. и дата	

1.2.11 Последовательные и параллельные цепи ИП в течение 2 ч выдерживают перегрузку соответственно током и напряжением, равным 120 % номинального значения.

1.2.12 ИП тепло-, холодо- и влагопрочны. После воздействия на них в условиях транспортирования температуры окружающего воздуха от минус 30 до плюс 55 °С и относительной влажности воздуха 95 % при 25 °С и выдержки в нормальных условиях применения в течение не менее 24 ч ИП соответствуют требованиям п. 1.2.2.

1.2.13 ИП ударопрочны при воздействии на них механических ударов многократного действия с параметрами:

- число ударов в минуту 10 – 50;
- максимальное ускорение – 100 м/с²;
- длительность импульса – 16 мс;
- число ударов по каждому направлению – 1000.

1.2.14 ИП прочны к воздействию свободного падения.

1.2.15 Мощность, потребляемая ИП от измерительной цепи при номинальных значениях преобразуемых входных сигналов, не превышает:

- для каждой последовательной цепи – 0,2 В·А;
- для параллельных цепей ИП с питанием от ИЦ – 6 В·А от фаз А и С; 0,2 В·А от фазы В;
- для каждой параллельной цепи ИП с питанием от сети переменного тока – 0,2 В·А.

Мощность, потребляемая от сети переменного тока, не более 6 В·А.

1.2.16 Габаритные размеры ИП Е 849/1ЭС-Ц, Е 849/2ЭС-Ц не более 125x110x80 мм; габаритные размеры ИП Е 849/3ЭС-Ц – Е 849/12ЭС-Ц не более 125x110x132 мм.

1.2.17 Масса ИП не более 1,2 кг.

1.2.18 Изоляция электрических цепей ИП выдерживает в течение одной минуты действие испытательного напряжения практически синусоидальной формы частотой 50 Гц, величина которого указана в таблице 5.

1.2.19 Электрическое сопротивление изоляции между цепями, указанными в таблице 4, не менее 20 МОм в нормальных условиях применения.

Таблица 4

Проверяемые цепи	Испытательное напряжение, кВ, в зависимости от Uвх.н		
	Uвх.н=100 В	Uвх.н=220 В	Uвх.н=380 В
Корпус – сеть, входные цепи	2,3		3,7
Сеть – входные цепи, выход RS-485, аналоговые выходы	1,35		2,2
Входные цепи – выход RS-485, аналоговые выходы	0,82	1,35	
Последовательные – параллельные цепи			
Цепи тока фазы А – цепи тока фазы С	0,51		
Выход RS-485 – аналоговые выходы			
Аналоговые выходы между собой			
Корпус – выход RS-485, аналоговые выходы			

1.2.20 ИП является взаимозаменяемым, восстанавливаемым, ремонтируемым изделием.

1.2.21 Средняя наработка ИП на отказ с учетом технического обслуживания 32000 ч.

1.2.22 Среднее время восстановления работоспособного состояния ИП 2 ч.

1.2.23 Средний срок службы ИП не менее 12 лет.

					УИМЯ.411600.045 РЭ			Лист 5
Изм	Лист	№ докум.	Подп.	Дата				
Инв № подл		Подп. и дата		Взам. инв №		Инв. № подл		Подп. и дата

1.3 Устройство ИП

1.3.1 ИП состоит из следующих основных узлов: основания, крышки корпуса, клеммной колодки с зажимами для подключения внешних цепей, двух крышек клеммной колодки, печатных плат с расположенными на них элементами электрической схемы, питающего трансформатора (для ИП с питанием от сети) и входных трансформаторов тока.

Основание с клеммной колодкой, крышка корпуса, крышки клеммной колодки выполнены из изоляционного материала.

Зажимы клеммной колодки обеспечивают подключение медных или алюминиевых проводов сечением от 0,5 до 7,0 мм².

1.4. Маркировка и пломбирование

1.4.1 На табличке, прикрепленной к ИП, нанесены:

- наименование, тип и модификация ИП;
- класс точности;
- номинальные значения и единицы измерения входного сигнала;
- диапазон изменения и единица измерения частоты преобразуемого входного сигнала;
- диапазон изменения, род тока и единица измерения выходного аналогового сигнала (для ИП, имеющих аналоговые выходы);
- диапазон изменения и единица измерения сопротивления нагрузки (для ИП, имеющих аналоговые выходы);
- год изготовления и порядковый номер (по системе нумерации изготовителя);
- схема подключения;
- степень защиты оболочки;
- знак Государственного реестра;
- товарный знак изготовителя;
- надпись с условным обозначением вида питания, номинальные значения и единицы измерения частоты, напряжения питающей сети и мощности, потребляемой от питающей сети (для ИП с питанием от сети переменного тока);
- символ оборудования, защищенного двойной или усиленной изоляцией;
- символ «Внимание!»;
- надпись «Сделано в Беларуси».

1.4.2 При выпуске ИП с производства на один из винтов, закрепляющих крышку, наносится оттиск поверительного клейма.

					УИМЯ.411600.045 РЭ			Лист
								6
Изм	Лист	№ докум.	Подп.	Дата				
Инв № подл		Подп. и дата		Взам. инв №	Инв. № подл	Подп. и дата		

2 ИСПОЛЬЗОВАНИЕ ПО НАЗНАЧЕНИЮ

2.1 Меры безопасности

2.1.1 Персонал, допущенный к работе с ИП, должен быть ознакомлен с «Правилами технической эксплуатации электроустановок потребителей», утвержденными Госэнергонадзором, и с правилами безопасности при работе с установками до 1000 В.

2.1.2 Запрещается:

а) эксплуатировать ИП в условиях и режимах, отличающихся от указанных в настоящем руководстве по эксплуатации;

б) снимать крышки клеммных колодок без предварительного прохождения инструктажа по электробезопасности и получения письменного разрешения для проведения регламентных работ;

в) эксплуатировать ИП со снятыми крышками клеммных колодок, защищающими от случайного прикосновения к зажимам подключения цепей с опасным напряжением;

г) производить внешние присоединения, не отключив цепи питания, входного и выходных сигналов;

д) эксплуатировать ИП при обрывах проводов внешнего присоединения.

2.1.3 Опасный фактор – напряжение питания ~ 220 В и входной сигнал.

Меры защиты от опасного фактора – проверка электрического сопротивления изоляции.

В случае возникновения аварийных условий и режимов работы, ИП необходимо немедленно отключить.

2.1.4 Противопожарная защита в помещениях, где эксплуатируется ИП, должна достигаться:

а) применением автоматических установок пожарной сигнализации;

б) применением средств пожаротушения;

в) организацией своевременного оповещения и эвакуации людей.

2.2 Категория монтажа (категория перенапряжения) II по ГОСТ 12.2.091-2002.

2.3 ИП должны применяться в условиях, соответствующих степени загрязнения 1 по ГОСТ 12.2.091-2002.

2.4 Подготовка ИП к использованию

2.4.1 До введения в эксплуатацию ИП должен быть поверен в соответствии методикой поверки. Периодичность поверки – 12 месяцев.

					УИМЯ.411600.045 РЭ			Лист
								7
Изм	Лист	№ докум.	Подп.	Дата				
Инв № подл		Подп. и дата		Взам. инв №	Инв. № подл	Подп. и дата		

3 ТЕХНИЧЕСКОЕ ОБСЛУЖИВАНИЕ

3.1 Эксплуатационный надзор за работой ИП производится лицами, за которыми закреплено данное оборудование.

3.2 Планово-предупредительный осмотр

Планово-предупредительный осмотр (ППО) производят в сроки, предусмотренные соответствующей инструкцией потребителя.

Порядок ППО:

- отключить входной сигнал и напряжение питания;
- провести наружный осмотр ИП, сухой ветошью удалить с корпуса грязь и влагу;
- убедиться в отсутствии механических повреждений прибора.

4 ХРАНЕНИЕ

4.1 Хранение ИП на складах должно проводиться на стеллажах в упаковке предприятия-изготовителя при температуре окружающего воздуха от 0 до 40 °С и относительной влажности воздуха до 80 % при 35 °С.

4.2 Хранение ИП без упаковки должно проводиться при температуре окружающего воздуха от 10 до 35 °С и относительной влажности воздуха до 80 % при 25 °С.

4.3 В помещениях для хранения не должно быть пыли, паров кислот и щелочей, агрессивных газов, вызывающих коррозию.

5 ТРАНСПОРТИРОВАНИЕ

5.1 При погрузке, разгрузке и транспортировании необходимо руководствоваться требованиями, обусловленными манипуляционными знаками «Верх» и «Хрупкое. Осторожно», нанесенными на транспортную тару.

5.2 Транспортирование ИП может осуществляться в закрытых транспортных средствах любого вида при температуре от минус 30 до плюс 55°С.

5.3 При необходимости особых условий транспортирования это должно быть оговорено специально в договоре на поставку.

5.4 При транспортировании ИП железнодорожным транспортом следует применять малотоннажные виды крытых вагонов или универсальных контейнеров.

6 ГАРАНТИИ ИЗГОТОВИТЕЛЯ

6.1 Изготовитель гарантирует соответствие ИП требованиям технических условий ТУ ВУ 300521831.045-2007 при соблюдении условий эксплуатации, транспортирования и хранения.

6.2 Гарантийный срок эксплуатации – 36 месяцев со дня ввода ИП в эксплуатацию.

6.3 Гарантийный срок хранения – 12 месяцев с момента изготовления ИП.

7 АДРЕС ИЗГОТОВИТЕЛЯ

Республика Беларусь

210601 г.Витебск, ул. С. Панковой 3, ООО «Энерго-Союз», www.ens.by

тел/факс (10375212) 23-72-80, 23-72-77, 23-72-88, E-mail: energo@vitebsk.by

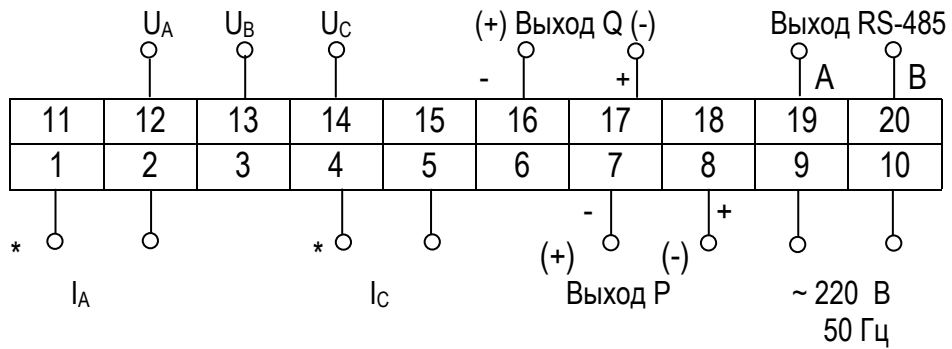
коммерческий отдел тел/факс (10375212) 26-12-59, 26-19-23, Energo-soy2@yandex.ru

					УИМЯ.411600.045 РЭ			Лист
								8
Изм	Лист	№ докум.	Подп.	Дата				
Инв № подл		Подп. и дата		Взам. инв №	Инв. № подл		Подп. и дата	

Приложение А

(обязательное)

СХЕМА ЭЛЕКТРИЧЕСКАЯ ПОДКЛЮЧЕНИЯ



Примечания

- 1 ~220 В 50 Гц (для ИП с питанием от сети переменного тока);
- 2 Полярность выходного сигнала, указанная в скобках, для ИП Е 849/5ЭС-Ц – Е 849/8ЭС-Ц, Е 849/11ЭС, Е 849/12ЭС при $\cos\phi_{ном}=\text{минус } 1$ ($\sin\phi_{ном}=\text{минус } 1$)

					УИМЯ.411600.045 РЭ		Лист
Изм	Лист	№ докум.	Подп.	Дата			9
Инв № подл		Подп. и дата		Взам. инв №	Инв. № подл	Подп. и дата	

ПРИЛОЖЕНИЕ Б

(справочное)

ГАБАРИТНЫЕ И УСТАНОВОЧНЫЕ РАЗМЕРЫ ИП

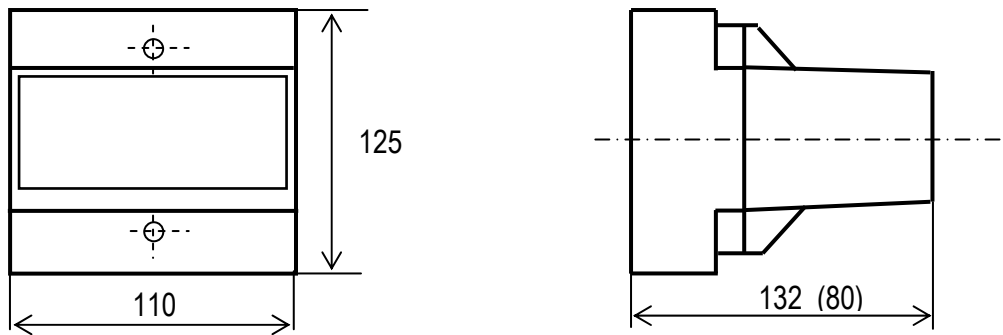


Рисунок Б.1 – Габаритные размеры ИП

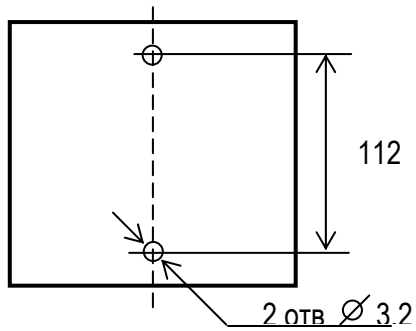


Рисунок Б.2 – Установочные размеры ИП

					УИМЯ.411600.045 РЭ			Лист
Изм	Лист	№ докум.	Подп.	Дата				10
Инв № подл		Подп. и дата		Взам. инв №		Инв. № подл		Подп. и дата

ПРИЛОЖЕНИЕ В

(справочное)

Протокол обмена данными E 849ЭС-Ц

В приборе реализован протокол обмена данными MODBUS, режим RTU.

Формат посылки – 8 бит без контроля четности.

Скорость обмена – 1200, 2400, 4800, 9600, 19200, 28800, 38400, 57600, 115200 бод (выбирается потребителем).

Сетевой номер прибора задается потребителем в диапазоне от 1 до 255.

Функции MODBUS, поддерживаемые данным прибором:

Функция 1 – чтение состояния реле;

Функция 3 – чтение регистров настроек (4х – банк);

Функция 4 – чтение входных регистров (3х – банк);

Функция 6 – установка единичного регистра настроек (4х – банк).

Данный протокол реализован в серии щитовых измерительных преобразователей, имеющих встроенные реле. Однако следует учитывать тот факт, что в ИП E 849ЭС-Ц встроенные реле отсутствуют, поэтому все упоминания по его использованию для данного изделия не актуальны.

Кроме того, ИП не имеет индикатора. Все настройки индикации принимаются прибором, но не учитываются.

Функция 1 предназначена для определения состояния реле, встроенных в прибор. Формат запроса для функции 1:

SLAVE	01	START	LENGTH	CRC
-------	----	-------	--------	-----

где SLAVE адрес запрашиваемого прибора (1 байт);

01 код функции (1 байт);

START адрес начала запрашиваемых данных (2 байта, старший затем младший);

LENGTH количество запрашиваемых данных (2 байта, старший затем младший);

CRC контрольный циклический код.

Прибор ответит только в том случае, если START = 0000h, а LENGTH = 0004h. Если START и (или) LENGTH отличны от вышеупомянутых, прибор выдает **исключение** – «неправильный адрес данных» (см. исключения).

Формат ответа для **функции 1**:

SLAVE	01	01	DATA	CRC
-------	----	----	------	-----

где SLAVE адрес ответившего прибора (1 байт);

01 код функции (1 байт);

01 количество передаваемых байт данных (1 байт);

DATA байт состояния реле, где: бит 0 – состояние реле K1; бит 1 – состояние реле K2; бит 2 – состояние реле K3; бит 3 – состояние реле K4; остальные биты всегда равны «0»;

CRC контрольный циклический код.

В поле DATA, если бит установлен это означает, что соответствующее реле включено.

Функция 3 предназначена для определения установок (настроек) для данного прибора. Формат запроса для функции 3:

SLAVE	03	START	LENGTH	CRC
-------	----	-------	--------	-----

где

SLAVE адрес запрашиваемого прибора (1 байт);

03 код функции (1 байт);

START адрес начала запрашиваемых данных (2 байта, старший затем младший);

									Лист
									11
Изм	Лист	№ докум.	Подп.	Дата					
Инв № подл		Подп. и дата		Взам. инв №		Инв. № подл		Подп. и дата	

LENGTH количество запрашиваемых данных (2 байта, старший затем младший);
CRC контрольный циклический код.

Прибор ответит только в том случае, если START находится в диапазоне от 0000h до 0010h, а LENGTH – от 0001h до 0010h. При этом следует учесть следующее: START + LENGTH не должно превысить 0010h. Если START и (или) LENGTH находятся вне указанных диапазонов, прибор выдает **исключение** – «неправильный адрес данных».

Формат ответа для **функции 3**:

SLAVE	03	BYTES	DATA...	CRC
-------	----	-------	---------	-----

где:

SLAVE адрес ответившего прибора (1 байт);
03 код функции (1 байт);
BYTES количество передаваемых байт данных (1 байт);
DATA... собственно данные, предназначенные к обмену;
CRC контрольный циклический код.

Особенностью этой команды является то, что запрашиваются двухбайтовые данные (СЛОВА). Далее приведена таблица Б.1, в которой сведены все возможные запрашиваемые данные с их адресами и длинами.

Таблица Б.1.

Наименование данных	Адрес начала данных, слова	Длина данных, слов
Код яркости; положение запятой на индикаторе и код знака	0000h	0001h
Верхнее значение диапазона показаний отсчетного устройства	0001h	0002h
Порог срабатывания на превышение для P	0003h	0002h
Порог срабатывания на принижение для P	0005h	0002h
Порог срабатывания на превышение для Q	0007h	0002h
Порог срабатывания на принижение для Q	0009h	0002h
Время измерения	000Bh	0002h
Время задержки срабатывания реле	000Dh	0002h

«Код яркости» и «положение запятой на индикаторе и код знака» – два функционально разных байта, сведенные в одно СЛОВО для уменьшения длины запрашиваемых данных. В слове старший байт – код яркости, младший - положение запятой на индикаторе и код знака. Код яркости - это число от 0 до 31, причем 0 – отсутствие свечения индикатора, 31 – максимальная яркость. В приборе используются следующие значения: 11 – градация 0; 15 – градация 1; 21 – градация 2; 31 – градация 3. Байт «положение запятой на индикаторе и код знака» определяет внешний вид знака отображаемого числа и десятичный разряд индикатора, в котором отображается десятичная точка. Вид индикатора закодирован в старшем полубайте. Может принимать значения от 0x0? до 0x5?. Возможные варианты вида знака числа и их коды следующие: 0x0? – + — (плюс/минус); 0x1? – ↗ ↖ (направо/налево); 0x2? – √, ∩ (вниз/вверх); 0x3? – ↙, ↘ (налево/направо); 0x4? – ∩, √ (вверх/вниз); 0x5? – , — (пусто/минус). Положение запятой закодировано в младшем полубайте. Может принимать значения от 0x?0 до 0x?3, причем для значения 0x?0 – запятая отображается во втором разряде, считая с левого; 0x?3 – запятая в пятом, самом крайнем разряде.

«Верхнее значение диапазона показаний отсчетного устройства» – это значение, которое прибор покажет при подаче на его вход сигнала, соответствующего номинальному значению. Параметр представлен в двоично-десятичном не упакованном коде. Байт, передаваемый первым, соответствует более старшему разряду. Может принимать значения от 1000 до 9999. Положение десятичной запятой берется из поля «положение запятой на индикаторе» и имеет аналогичное трактование.

«Порог срабатывания на превышение (принижение) для P (Q)» – это порог срабатывания уставок, выраженный в процентах от номинального значения входного сигнала. Параметр представлен в двоично-десятичном не упакованном коде. Байт, передаваемый первым, соответствует более

									УИМЯ.411600.045 РЭ	Лист
Изм	Лист	№ докум.	Подп.	Дата						12
Инв № подл		Подп. и дата		Взам. инв №		Инв. № подл			Подп. и дата	

старшему разряду. Положение десятичной запятой – всегда в третьем разряде. Возможные значения находятся в диапазоне от "000.0" до "255.0" и могут быть со знаками «плюс» или «минус». Признак знака в разряде после запятой. Знаку «плюс» соответствует 0, знаку «минус» - 1.

«Время измерения» – это время в секундах, прошедшее с момента изменения входного сигнала до момента получения нового результата измерения на отсчетном устройстве с нормированной погрешностью. Параметр представлен в двоично-десятичном не упакованном коде. Байт, передаваемый первым, соответствует более старшему разряду. Положение десятичной запятой – всегда во втором разряде. Параметр может принимать значения "01.00", "02.00", "03.00", "04.00".

«Время задержки срабатывания реле» – это время, в течение которого перепроверяется условие срабатывания реле. Формат данных аналогичен параметру «Время измерения». Может принимать значения в диапазоне от "00.5" до "10.00" и задается с дискретностью 0.1 с.

Функция 4 предназначена для определения типа запрашиваемого прибора и получения кода, соответствующего поданному входному сигналу. Формат запроса для **функции 4**:

SLAVE	04	START	LENGTH	CRC
-------	----	-------	--------	-----

где

SLAVE адрес запрашиваемого прибора (1 байт);

04 код функции (1 байт);

START адрес начала запрашиваемых данных (2 байта, старший затем младший);

LENGTH количество запрашиваемых данных (2 байта, старший затем младший);

CRC контрольный циклический код.

Прибор ответит только в том случае, если START находится в диапазоне от 0000h до 0002h, а LENGTH – от 0001h до 0003h. При этом следует учесть следующее: START + LENGTH не должно превысить 0003h. Если START и (или) LENGTH находятся вне указанных диапазонов, прибор выдает **исключение** – «неправильный адрес данных».

Формат ответа для **функции 4**:

SLAVE	04	BYTES	DATA...	CRC
-------	----	-------	---------	-----

где

SLAVE адрес ответившего прибора (1 байт);

04 код функции (1 байт);

BYTES количество передаваемых байт данных (1 байт);

DATA... собственно данные, предназначенные к обмену;

CRC контрольный циклический код.

Особенностью этой команды является то, что запрашиваются СЛОВА. Далее приведена таблица Б.2, в которой сведены все возможные запрашиваемые данные с их адресами и длинами.

Таблица Б.2.

Наименование данных	Адрес начала данных, слова	Длина данных, слов
Код прибора, участвующего в обмене	0000h	0001h
Код, соответствующий поданному входному сигналу P	0001h	0001h
Код, соответствующий поданному входному сигналу Q	0002h	0001h

«Код прибора, участвующего в обмене» – это СЛОВО, в котором закодированы отличительные признаки выбранного прибора. Описание отдельных битов кода прибора сведено в таблицу Б.3. Если соответствующий бит установлен, значит справедливо назначение этого бита для данного прибора.

					УИМЯ.411600.045 РЭ			Лист
Изм	Лист	№ докум.	Подп.	Дата				13
Инв № подл		Подп. и дата		Взам. инв №		Инв. № подл		Подп. и дата

Таблица Б.3.

Номер бита	Назначение
15	Преобразователь действующего значения тока или напряжения
14	Преобразователь частоты переменного тока
13	Преобразователь активной мощности
12	Преобразователь реактивной мощности
11	Реле установлено в приборе
10	Преобразователь постоянного тока или напряжения
9	Имеется аналоговый выход
8	Имеется встроенное отсчетное устройство
7	Резерв. Значение соответствует битам 0 – 6.
6-0	Если все "0", прибор находится в режиме «Программирование», если все "1", прибор находится в режиме «Измерение»

«Код, соответствующий поданному входному сигналу P (Q)» – численное значение данного СЛОВА, пропорциональное величине сигнала, поданного на вход прибора. Может принимать значения в диапазоне от минус 7600 до плюс 7600. При этом значению 5000 соответствует номинальное значение входного сигнала. Данные представлены в двоичном дополнительном коде.

Функция 6 предназначена для дистанционного программирования режимов работы прибора. Формат запроса для **функции 6**:

SLAVE	06	START	DATA	CRC
-------	----	-------	------	-----

где

SLAVE адрес запрашиваемого прибора (1 байт);

06 код функции (1 байт);

START адрес регистра, участвующего в обмене (2 байта, старший затем младший);

DATA данные, записываемые в регистр (2 байта, старший затем младший);

CRC контрольный циклический код.

Прибор ответит только в том случае, если START находится в диапазоне от 0000h до 001Fh. Если START находится вне указанного диапазона, прибор выдает **исключение** – «неправильный адрес данных».

Формат ответа для **функции 6**:

SLAVE	06	START	DATA	CRC
-------	----	-------	------	-----

где

SLAVE адрес запрашиваемого прибора (1 байт);

START адрес регистра, участвующего в обмене (2 байта, старший затем младший);

DATA данные, записываемые в регистр (2 байта, старший затем младший);

CRC контрольный циклический код.

Особенностью этой команды является то, что записываются БАЙТЫ, а не СЛОВА. При этом старшая часть поля DATA содержит признак сохранения всех возможных данных в энергонезависимой памяти прибора. Если в старшем байте поля DATA записан байт 0xFF, то его младший байт помещается в памяти прибора по адресу, заданному полем START. Если же старший и младший байты поля DATA совпадают, то происходит запись всех регистров в энергонезависимой памяти прибора, после чего прибор автоматически перезапускается с новыми значениями. Далее приведена таблица Б.4, в которой сведены все возможные регистры с их адресами.

									УИМЯ.411600.045 РЭ	Лист
										14
Изм	Лист	№ докум.	Подп.	Дата						
Инв № подл		Подп. и дата		Взам. инв №		Инв. № подл		Подп. и дата		

Таблица Б.4.

Адрес регистра в приборе	Назначение регистра	Длина регистра, байт
0000h	Код яркости	1
0001h	Положение запятой на экране	1
0002h	Верхнее значение показаний отсчетного устройства	4
0006h	Порог срабатывания на превышение P	4
000Ah	Порог срабатывания на принижение P	4
000Eh	Порог срабатывания на превышение Q	4
0012h	Порог срабатывания на принижение Q	4
0016h	Время измерения	4
001Ah	Время задержки срабатывания реле	4
001Eh	Код скорости обмена	1
001Fh	Сетевой номер	1

Назначение первых семи регистров такое же, как и в функции 3. Два последних позволяют определить скорость обмена и сетевой номер при работе в сети.

Возможные значения кода скорости: 0 – 1200 бод; 1 – 2400 бод; 2 – 4800 бод; 3 – 9600 бод, 4 – 19200 бод, 5 – 28800 бод, 6 – 38400 бод, 7 – 57600 бод, 8 – 115200 бод. Возможные значения сетевого номера от 1 до 255. При выпуске из производства установлена скорость 9600. Сетевой номер 255, если иное не оговорено при заказе.

Если прибор находится в режиме «ПРОГРАММИРОВАНИЕ» (устанавливается переключателями на задней панели прибора), доступен полный набор адресов прибора, а также возможность сохранения введенных данных в энергонезависимую память. Если прибор находится в режиме «ИЗМЕРЕНИЕ», возможно изменение только кода яркости без сохранения в энергонезависимой памяти. Дополнительно происходит сброс внутреннего счетчика мигания. Данная команда поддерживает широкополосную посылку, т.е. если в поле SLAVE задан адрес 0, все приборы примут эту команду к исполнению.

Исключения.

Если во время работы приходит неправильная команда или обнаруживается ошибка в поле CRC, прибор не дает ответа.

Если во время работы приходит команда с неправильными данными или неправильным адресом, то прибор отвечает особым образом.

Формат ответа исключения:

SLAVE	0x80 CMD	02	CRC
-------	----------	----	-----

где
 SLAVE адрес запрашиваемого прибора (1 байт);
 0x80|CMD код функции, которая обнаружила ошибку с установленным старшим битом;
 02 код ошибки «Неправильный адрес или данные»;
 CRC контрольный циклический код.

					УИМЯ.411600.045 РЭ		Лист
Изм	Лист	№ докум.	Подп.	Дата			15
Инв № подл		Подп. и дата		Взам. инв №	Инв. № подл	Подп. и дата	

Лист регистрации изменений

№ изменения	Номера листов (страниц)				Всего листов (страниц) в докум.	№ документа	Входящий № сопроводительного документа и дата	Подпись	Дата
	измененных	замененных	новых	аннулированных					

					УИМЯ.411600.045 РЭ				Лист
Изм	Лист	№ докум.	Подп.	Дата					16
Инв № подл		Подп. и дата		Взам. инв №		Инв. № подл		Подп. и дата	